

Таблица 1. Краткая техническая характеристика лифта

Грузоподъемность, кг/кол-во пассажиров	1000 / 13		
Обозначение кабины	1021ЭМ	1026ЭМ	1027ЭМ
Скорость, м/с	1,0	1,6	1,75
Высота подъема (H <sub>п</sub> ), м	50	90	97
Высота верхнего этажа (H <sub>в</sub> ), м, реком.(min)	3,8 (3,6)	4,0 (3,75)	4,1 (3,85)
Глубина прямка (H <sub>пр</sub> ), м, реком.(min)	1,3 (1,1)	1,5 (1,3)	1,5 (1,35)
Расположение противовеса	слева		
Ловители на противовесе	нет		
Тип кабины	проходная		
Внутренние размеры кабины (ШхГхВ), мм	2100х1100х2200		
Размеры дверного проёма (W <sub>д</sub> хH <sub>д</sub> ), мм	1200х2000		
Предел огнестойкости дверей шахты	E30/E130/E160		
Материал шахты	бетон/кирпич/металлокаркас		
Тепловыделение от лифтового оборудования, кДж/с	0,68		
Температура воздуха в шахте, °С	от +5° до +40°		
Относительная влажность воздуха при 20 °С	не более 80%		
Силовая цепь	Род тока	3 фазы+нейтраль+заземление, 380В±10%, 50Гц	
	Мощность системы, кВт	8	12
	Номинальная мощность электропривода, кВт	7	11
	Пусковой ток электропривода, А	20	33
	Номинальный ток электропривода, А	13,5	22
Независимая цепь	Род тока	1 фаза+нейтраль+заземление, 220В±10%, 50 Гц	
	Мощность, кВт	3,5	

- Рекомендуемый шаг крепления направляющих 2500 мм. При установке лифта в районах с сейсмичностью от 7 до 9 баллов шаг крепления направляющих не должен превышать 1500 мм.
- Оборудование к стенам шахты крепить анкерными болтами. Размер, диаметр и тип анкерных болтов назначается исходя из условий выполнения требований по нагрузкам (см. табл. 2).
- В верхней части шахты необходимо обеспечить отвод тепла для охлаждения постоянно работающего электрооборудования, при этом температура в шахте +5...+40 °С, влажность не более 80% (УХЛ4). Площадь минимально рекомендуемого отверстия в верхней части шахты составляет не менее 1% от площади горизонтального сечения шахты. Зоны возможного размещения вентиляционных отверстий приведены на листе 3.
- В соответствии с требованиями ПУЭ выполнить контуры защитного заземления в зоне верхнего этажа и прямка лифта. Соединить оба контура непрерывной шиной, соединенной с контуром заземления здания, сечение шин не менее 100 мм, материал шины - сталь.
- Максимальное сечение жилы подключаемого силового кабеля для питания лифта 16 мм<sup>2</sup> и независимой цепи (освещения шахты, кабины и розеток) 2,5 мм<sup>2</sup>. Допускается подключение независимой цепи от основной питающей линии лифта при помощи перемычки согласно схеме электрической. Длина свободных концов не менее 1 м. Автоматические выключатели категории С.
- Габариты шахты в свету в горизонтальной плоскости (глубина и ширина) уменьшать не допускается.
- Строительная часть лифта должна соответствовать требованиям данного строительного задания, общим требованиям к строительной части (см. чертеж МЭЛ\_ОТКСЧ\_24.1), требованиям ГОСТ 33984.1-2016, выдерживать нагрузки от работы лифтового оборудования (см. табл. 2), удовлетворять условиям работы лифта, отвечать требованиям норм пожарной безопасности.
- Отклонения фактических размеров строительной части шахты от номинальных, не должны превышать величин установленных проектной документацией в соответствии с ГОСТ 22845-2018: отклонение от перпендикулярности внутренней поверхности стен шахты относительно горизонтальной плоскости (в зоне пола прямка) должно быть не более 30 мм; отклонение фактических внутренних размеров шахты (в плане) от номинальных, указанных в проектной документации на установку лифта, должно быть не более плюс 30 мм. Разность длин диагоналей шахты (в плане) должна быть не более 25 мм; отклонение размеров между опорной поверхностью под буфер и уровнем чистого пола нижней остановки от номинальных, указанных в проектной документации на установку лифта, должно быть не более 10 мм; отклонение от симметричности оси проема двери шахты относительно общей вертикальной оси их установки должно быть не более 10 мм.
- При наличии под прямком лифта пространства (помещения), доступного для людей, Заказчику необходимо обеспечить выполнение п. 5.2.5.4 ГОСТ 33984.1-2016.

Согласовано Заказчиком \_\_\_\_\_ М.П. \_\_\_\_\_  
 ФИО \_\_\_\_\_ Подпись \_\_\_\_\_

Таблица 2. Нагрузки на строительную часть от лифтовой установки

Обозн. нагр.	Величина нагрузки, Н	Схема действия сил	Примечание
P <sub>A</sub>	10000		Аварийные кратковременные нагрузки, действующие при посадке кабины на ловители (без учета синхронизации)
P <sub>B</sub>	2600		
P <sub>C</sub>	15000		
P <sub>D</sub>	10500		
P <sub>E</sub>	1400		
P <sub>F</sub>	1350		
P <sub>1</sub>	86700	На опору направляющей кабины на площадь 100х150 мм	Аварийные кратковременные нагрузки
P <sub>2</sub>		На опору направляющей противовеса на площадь 100х150 мм	
P <sub>3</sub>	43000	На буфер кабины на площадь 200х200 мм	Аварийные кратковременные нагрузки
P <sub>4</sub>	71700	На буфер противовеса на площадь 200х200 мм	
P <sub>5</sub>	52100		Статические нагрузки на детали крепления дверей
P <sub>6</sub>	1100		
P <sub>7</sub>	18200	На перекрытие шахты от монтажных скоб	При монтаже и техническом обслуживании

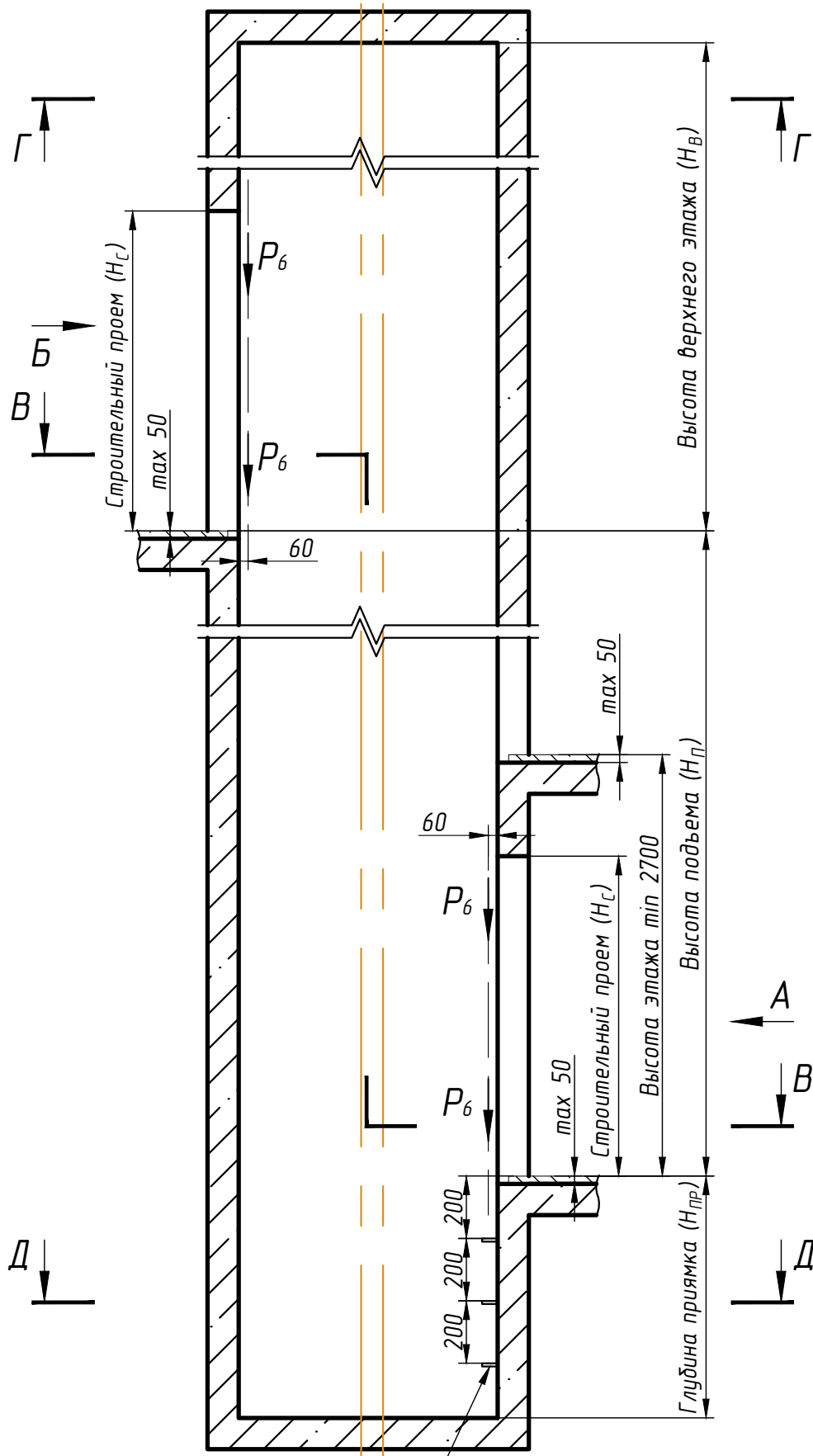
Условные обозначения, принятые на чертежах

H<sub>п</sub> - высота подъема лифта, H<sub>в</sub> - высота верхнего этажа; H<sub>пр</sub> - глубина прямка; W - ширина шахты; D - глубина шахты; П<sub>к</sub> - расстояние от вертикальной оси кабины до боковой стены шахты; П - расстояние от передней стены шахты до горизонтальной оси кабины; W<sub>д</sub> - ширина дверного проема, H<sub>д</sub> - высота дверного проема; W<sub>с</sub> - ширина строительного проема, H<sub>с</sub> - высота строительного проема.

Внимание! АО "МЭЛ" оставляет за собой право вносить изменения в данный чертеж без предварительного уведомления

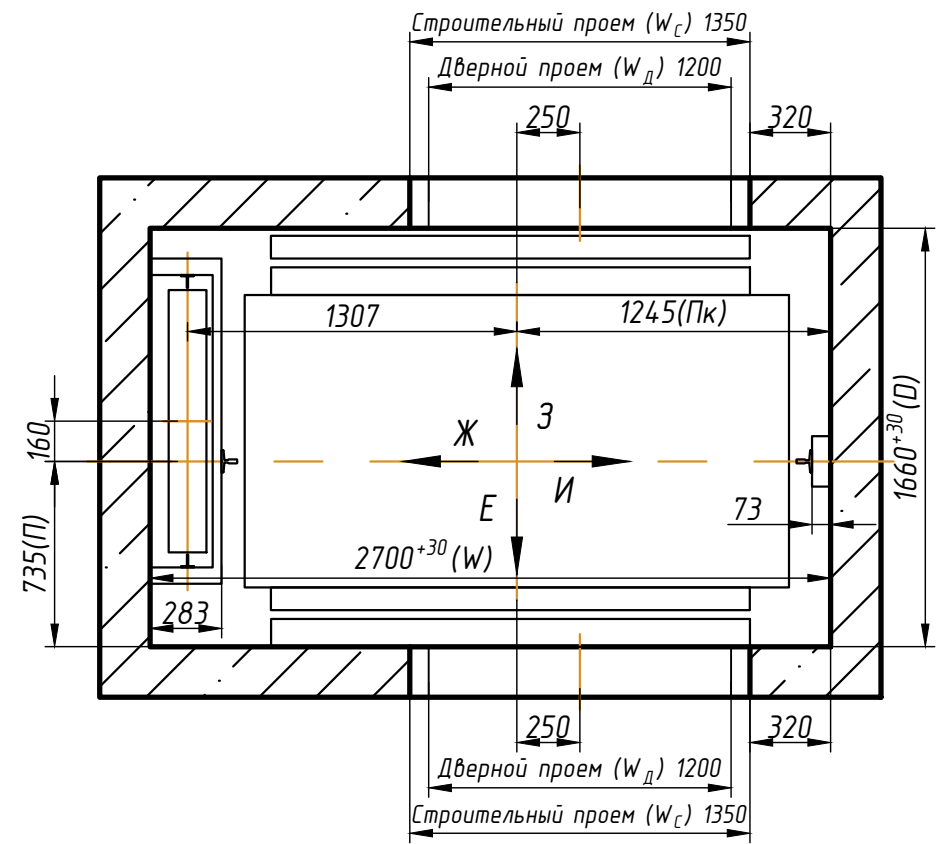
					<b>102ХЭМ-06-1200ТЛ С3</b>				
Изм.	Кол.уч.	Лист	№ док	Подп.	Дата	Лифт пассажирский без машинного помещения. Задание на проектирование строительной части	Стадия	Масса	Масштаб
Разраб.				Парусов	04.24		-	-	1:40
Вед.инж.				Тимофеев	04.24				
Н.контр.				Белан	04.24	Адрес объекта	Лист 1	Листов 4	
Гл.констр.				Шульга	04.24		<b>MEL</b>		

Размеры принять согласно таблице 1 лист 1



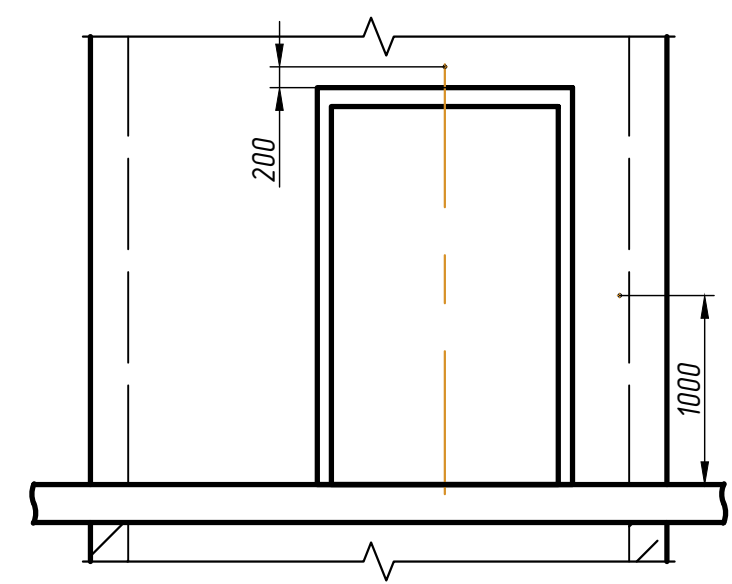
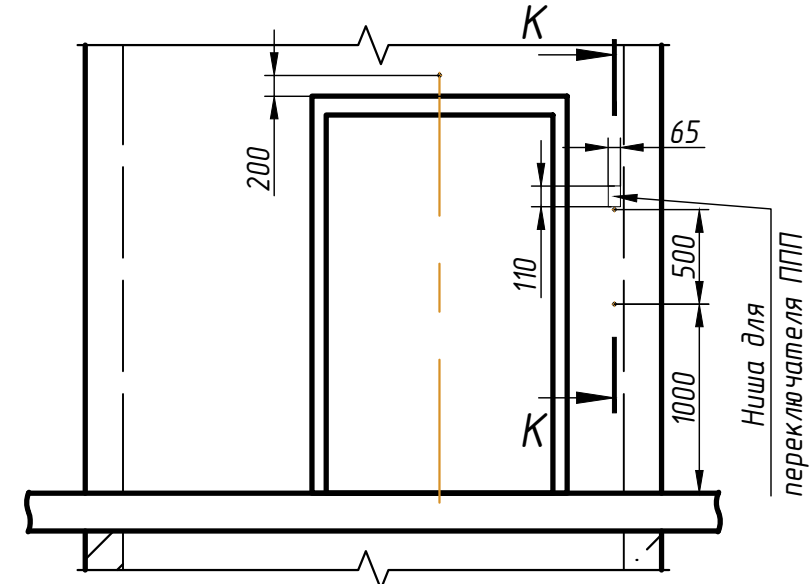
Скоба для спуска в приямок

B-B (1:30)

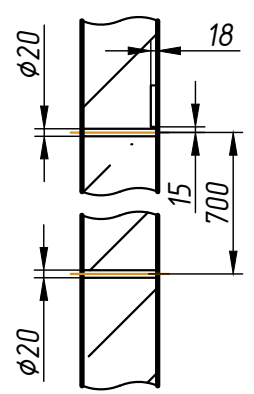


Вид А

Варианты установки оборудования на основном посадочном этаже



K-K (1:20)



Вариант 1. Раздельная установка кнопки вызова лифта и кнопки для режима ППП при установке переговорной связи СРЛС ООО "Нейрон"

Вариант 2. Совмещенная установка кнопки вызова лифта и кнопки для режима ППП при установке переговорной связи УПСЛ-М ООО "Текон Автоматика" и Одъ 7.2 ООО "ЛКДС"

\* При совмещении индикации с постом вызова отверстие для этажного указателя не выполняется.  
 \*\* Все размеры в свету от уровня чистого пола.  
 1. Ниша для установки переключателя режима работ выполняется только для лифтов с режимом работы ППП. Кнопка вызова и переключатель режима ППП лифта могут располагаться также на большем запяльчике лифта. Кнопки вызова устанавливаются на каждом этаже, переключатель режима ППП устанавливается на основном посадочном этаже для каждого лифта, предусматривающего такую функцию  
 2. Периферийная аппаратура накладная.

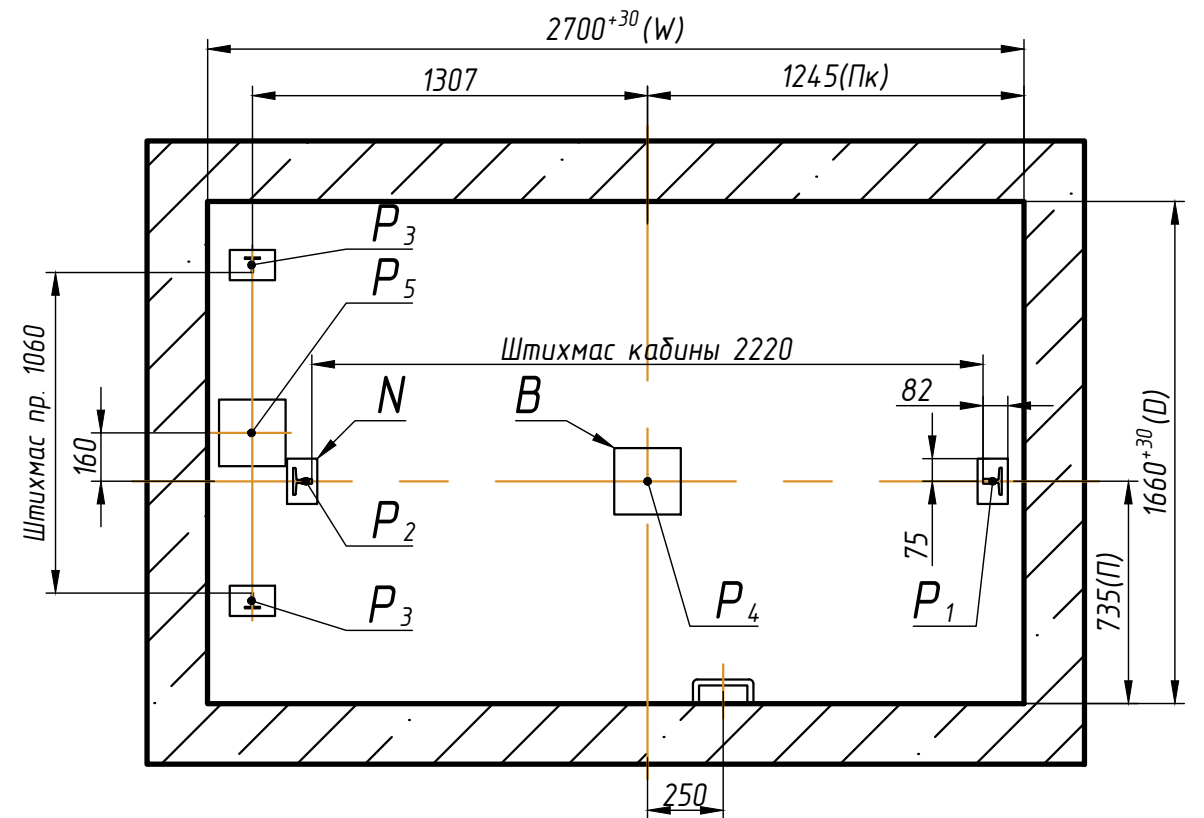
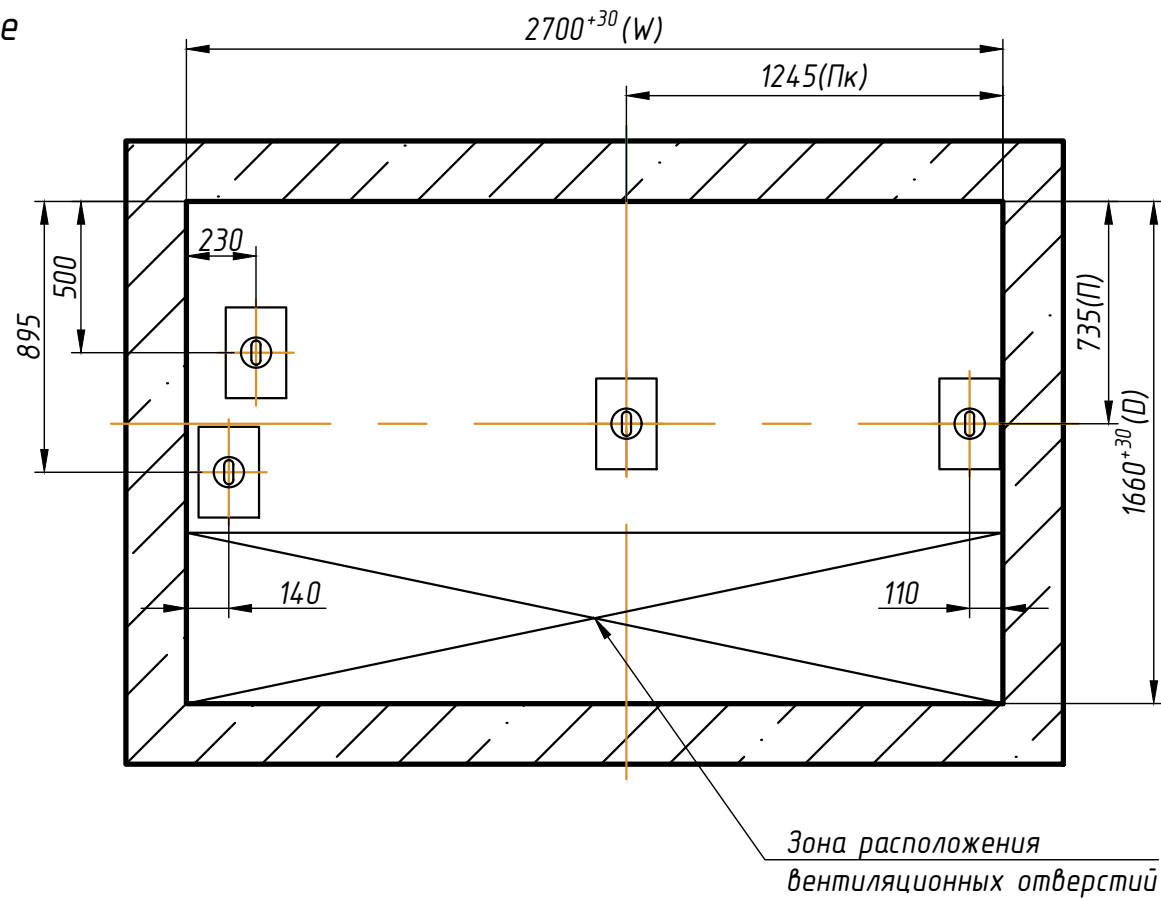
Изм.	Кол.уч.	Лист	№ док	Подп.	Дата



Схема расположения монтажных крюков в перекрытии шахты

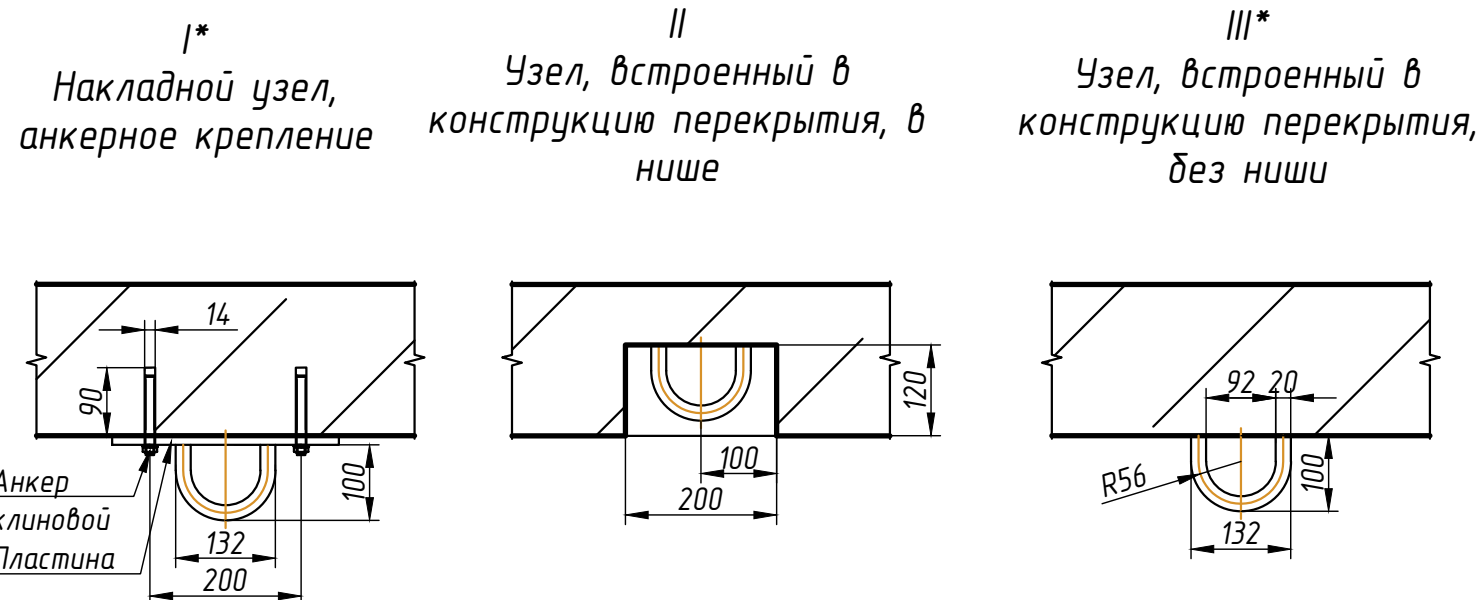
План прямка

Вход в шахту на основном посадочном этаже



Рекомендуемые варианты установки монтажных крюков в перекрытии шахты

Таблица 3. Размеры закладных деталей в прямке



Обозначение на чертеже	Длина, мм	Ширина, мм	Количество, шт
N	100	150	4
B	220	220	2

- \* Высота верхнего этажа ( $H_B$ ) определяется как расстояние от уровня чистого пола верхней остановки до нижней точки перекрытия (в указанном случае до нижней точки монтажного крюка).
1. Рекомендуется произвести установку закладных деталей в прямке лифта. Возможно устройство закладных деталей как в монолите, так и на анкерные болты.
  2. Могут быть применены другие варианты установки монтажных крюков в перекрытии шахты. Обязательным является выполнение требований по нагрузкам (см. табл. 2, лист 1).
  3. Для монтажа использовать скобы с грузоподъемностью не менее 1000 кг.
  4. При наличии специальной оснастки допускается монтаж оборудования с двух настилов в зоне верхней остановки.

Изм.	Кол.уч.	Лист	№ док	Подп.	Дата	102ХЭМ-06-1200ТЛ ЄЭ	Лист
							4