

Таблица 1. Краткая техническая характеристика лифта

|   |  |   |
|---|--|---|
| Грузоподъемность, кг/кол-во пассажиров                        | 1600 / 21                                |   |
| Обозначение кабины  | 1612ЭМ                                   | 1612ЭМ                                      |
| Скорость, м/с   | 2,0                                      | 2,5   |
| Высота подъема (H <sub>п</sub> ), м                           | 110                                      | 140   |
| Высота верхнего этажа (H <sub>в</sub> ), м, реком.(min)       | 5,5 (5,4)                                | 6,1 (6,0)                                   |
| Глубина прямка (H <sub>пр</sub> ), м, реком.(min)             | 1,8 (1,7)                                | 2,0 (1,9)                                   |
| Расположение противовеса                                      | слева                                    |   |
| Ловители на противовесе                                       | нет                                      |   |
| Тип кабины  | проходная                                |   |
| Внутренние размеры кабины (ШхГхВ), мм                         | 1600х2100х2200                           |   |
| Размеры дверного проёма (W <sub>д</sub> хH <sub>д</sub> ), мм | 1200х2000                                |   |
| Предел огнестойкости дверей шахты                             | E30/E130/E160                            |   |
| Материал шахты  | бетон/кирпич/металлокаркас               |   |
| Тепловыделение от лифтового оборудования, кДж/с               | 0,68                                     |   |
| Температура воздуха в шахте, °С                               | от +5° до +40°                           |   |
| Относительная влажность воздуха при 20 °С                     | не более 80%                             |   |
| Силовая цепь  | Род тока                                 | 3 фазы+нейтраль+заземление, 380В±10%, 50Гц  |
|   | Мощность системы, кВт                    | 22 27                                       |
|   | Номинальная мощность электропривода, кВт | 21 26                                       |
|   | Пусковой ток электропривода, А           | 63 78                                       |
|   | Номинальный ток электропривода, А        | 42 52                                       |
| Независимая цепь  | Род тока                                 | 1 фаза+нейтраль+заземление, 220В±10%, 50 Гц |
|   | Мощность, кВт                            | 3,5   |

1. Рекомендуемый шаг крепления направляющих 1500 мм.
2. Оборудование к стенам шахты крепить анкерными болтами. Размер, диаметр и тип анкерных болтов назначается исходя из условий выполнения требований по нагрузкам (см. табл. 2).
3. В верхней части шахты необходимо обеспечить отвод тепла для охлаждения постоянно работающего электрооборудования, при этом температура в шахте +5...+40 °С, влажность не более 80% (УХЛ4). Площадь минимально рекомендуемого отверстия в верхней части шахты составляет не менее 1% от площади горизонтального сечения шахты. Зоны возможного размещения вентиляционных отверстий приведены на листе 3.
4. В соответствии с требованиями ПУЭ выполнить контуры защитного заземления в зоне верхнего этажа и прямка лифта. Соединить оба контура непрерывной шиной, соединенной с контуром заземления здания, сечение шин не менее 100 мм, материал шины - сталь.
5. Максимальное сечение жилы подключаемого силового кабеля для питания лифта 16 мм<sup>2</sup> и независимой цепи (освещения шахты, кабины и розеток) 2,5 мм<sup>2</sup>. Допускается подключение независимой цепи от основной питающей линии лифта при помощи перемычки согласно схеме электрической. Длина свободных концов не менее 1 м. Автоматические выключатели категории С.
6. Габариты шахты в свету в горизонтальной плоскости (глубина и ширина) уменьшать не допускается.
7. Строительная часть лифта должна соответствовать требованиям данного строительного задания, общим требованиям к строительной части (см. чертеж МЭЛ\_ОТКСЧ\_24.1), требованиям ГОСТ 33984.1-2016, выдерживать нагрузки от работы лифтового оборудования (см. табл. 2), удовлетворять условиям работы лифта, отвечать требованиям норм пожарной безопасности.
8. Отклонения фактических размеров строительной части шахты от номинальных, не должны превышать величин установленных проектной документацией в соответствии с ГОСТ 22845-2018: отклонение от перпендикулярности внутренней поверхности стен шахты относительно горизонтальной плоскости (в зоне пола прямка) должно быть не более 30 мм; отклонение фактических внутренних размеров шахты (в плане) от номинальных, указанных в проектной документации на установку лифта, должно быть не более плюс 30 мм. Разность длин диагоналей шахты (в плане) должна быть не более 25 мм; отклонение размеров между опорной поверхностью под буфер и уровнем чистого пола нижней остановки от номинальных, указанных в проектной документации на установку лифта, должно быть не более 10 мм; отклонение от симметричности оси проема двери шахты относительно общей вертикальной оси их установки должно быть не более 10 мм.
9. При наличии под прямком лифта пространства (помещения), доступного для людей, Заказчику необходимо обеспечить выполнение п. 5.2.5.4 ГОСТ 33984.1-2016.

Согласовано Заказчиком \_\_\_\_\_  
 ФИО \_\_\_\_\_ Подпись \_\_\_\_\_

М.П.

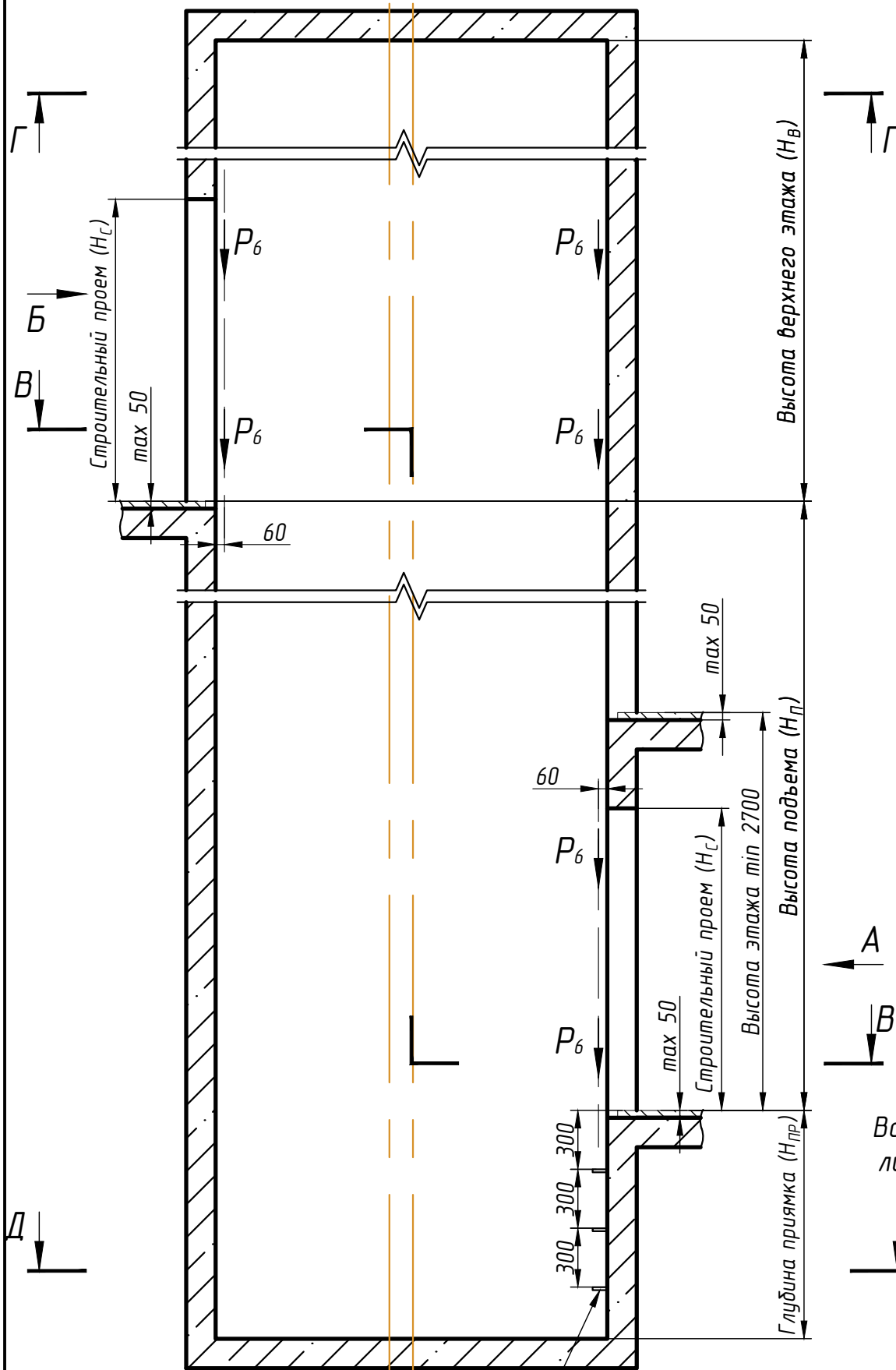
Таблица 2. Нагрузки на строительную часть от лифтовой установки

| Обозн. нагр.    | Величина нагрузки, Н | Схема действия сил                                      | Примечание   |
|-----------------|----------------------|---|--|
| P <sub>A</sub>  | 33200                |   | Аварийные кратковременные нагрузки, действующие при посадке кабины на ловители (без учета синхронизации) |
| P <sub>B</sub>  | 24000                |   |  |
| P <sub>C</sub>  | 73600                |   |  |
| P <sub>D</sub>  | 34000                |   |  |
| P <sub>E</sub>  | 12800                |   |  |
| P <sub>F</sub>  | 37200                |   |  |
| P <sub>1</sub>  | 84000                | На опору направляющей кабины на площадь 100x150 мм      | Аварийные кратковременные нагрузки   |
| P <sub>2</sub>  |                      | На опору направляющей противовеса на площадь 100x150 мм |  |
| P <sub>3</sub>  | 43000                | На опору направляющей противовеса на площадь 100x150 мм | Аварийные кратковременные нагрузки   |
| P <sub>4</sub>  | 112000               | На буфер кабины на площадь 200x200 мм                   |  |
| P <sub>5</sub>  | 80500                | На буфер противовеса на площадь 200x200 мм              |  |
| P <sub>6</sub>  | 1100                 |   | Статические нагрузки на детали крепления дверей  |
|                 |                      |   | $P_6 = \sum (P_{n1} \dots P_{n12})$  |
| P <sub>7</sub>  | 28000                | На перекрытие шахты от монтажных скоб                   | При монтаже и техническом обслуживании   |
| P <sub>8</sub>  | 84750                |   | Нагрузки, действующие на крепления балок   |
| P <sub>9</sub>  | 57750                |   |  |
| P <sub>10</sub> | 26000                |   |  |
| P <sub>11</sub> | 38000                |   |  |

Внимание! АО "МЭЛ" оставляет за собой право вносить изменения в данный чертеж без предварительного уведомления

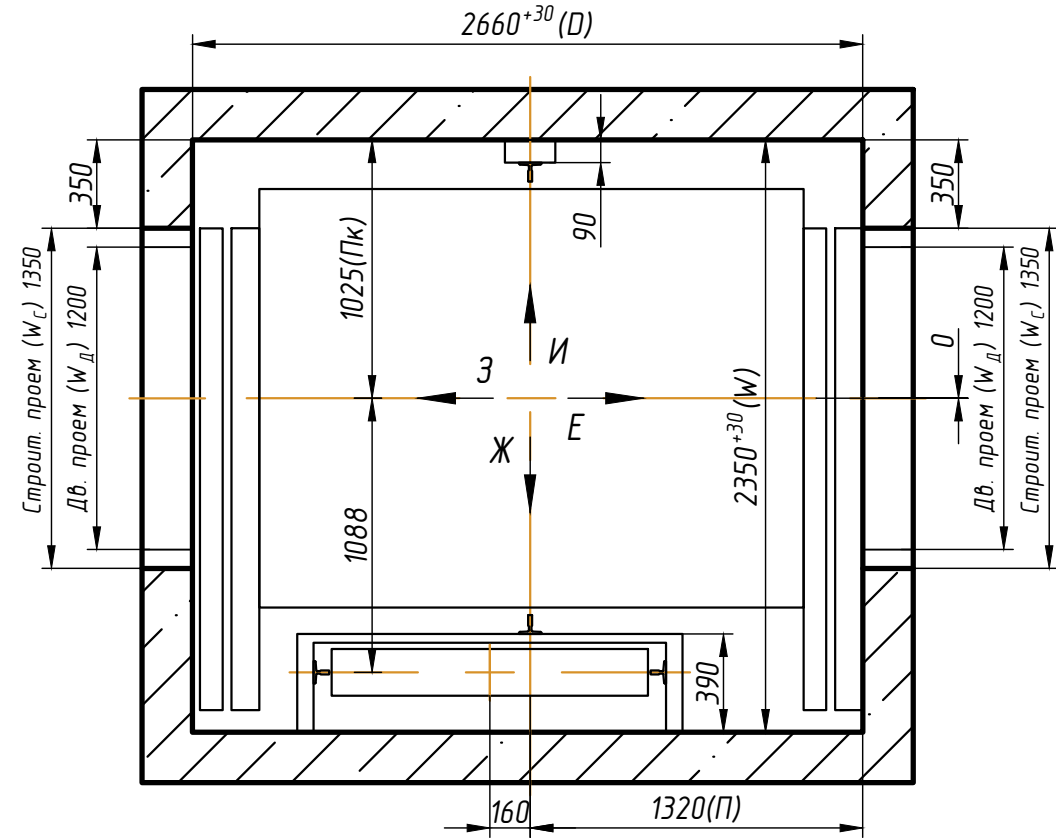
|            |         |      |       |          |                            |  |            |          |         |
|------------|---------|------|-------|----------|----------------------------|--|------------|----------|---------|
|            |         |      |       |          | <b>161ХЭМ-06-1200ТЛ СЗ</b> |  |            |          |         |
| Изм.       | Кол.уч. | Лист | № док | Подп.    | Дата                       | Лифт пассажирский<br>без машинного помещения.<br>Задание на проектирование<br>строительной части | Стадия     | Масса    | Масштаб |
| Разраб.    |         |      |       | Парусов  | 04.24                      |  | -          | -        | 1:40    |
| Вед.инж.   |         |      |       | Тимофеев | 04.24                      |  |            |          |         |
| Н.контр.   |         |      |       | Белан    | 04.24                      | Адрес объекта  | Лист 1     | Листов 4 |         |
| Гл.констр. |         |      |       | Шульга   | 04.24                      |  | <b>MEL</b> |          |         |

Размеры принять согласно таблице 1 лист 1



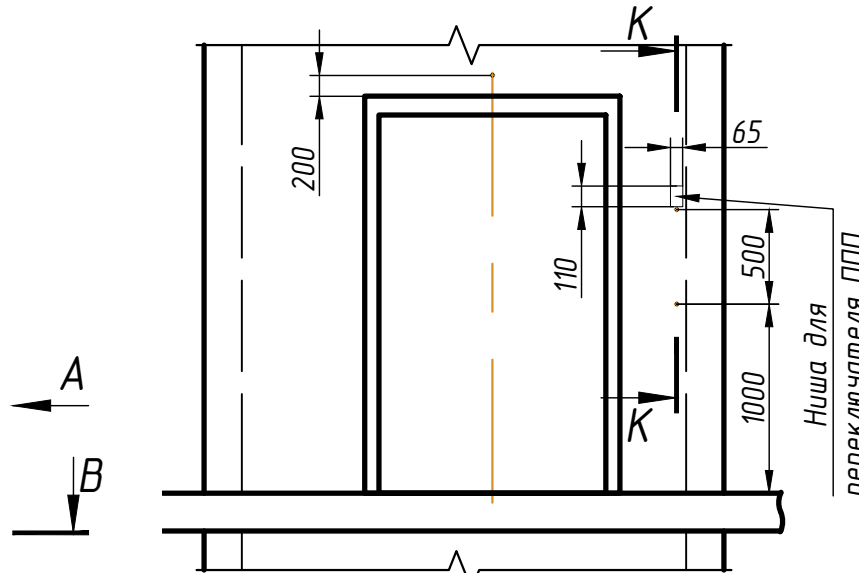
Скоба для спуска в приямок

B-B (1:30)

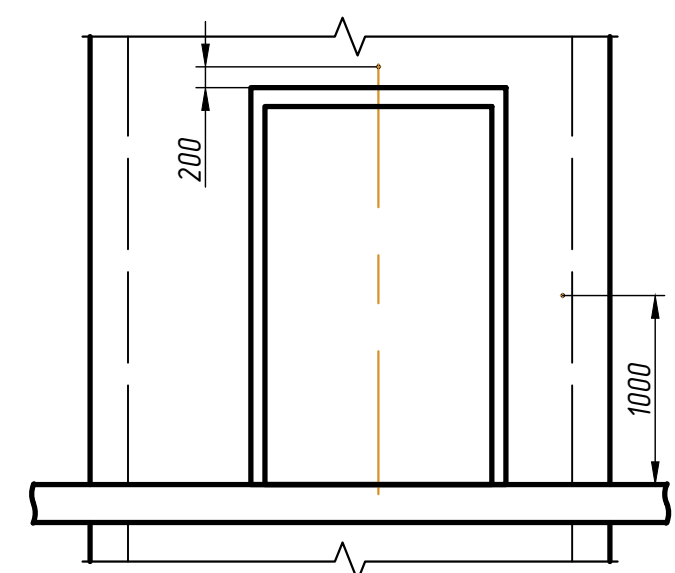


Вид А

Варианты установки оборудования на основном посадочном этаже

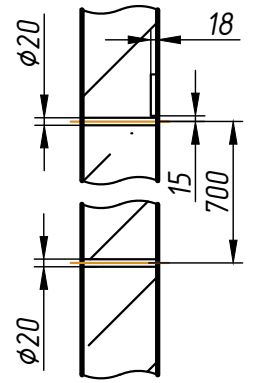


Вариант 1. Раздельная установка кнопки вызова лифта и кнопки для режима ППП при установке переговорной связи СРЛС ООО "Нейрон"



Вариант 2. Совмещенная установка кнопки вызова лифта и кнопки для режима ППП при установке переговорной связи УПСЛ-М ООО "Текон Автоматика" и Одъ 7.2 ООО "ЛКДС"

K-K (1:20)



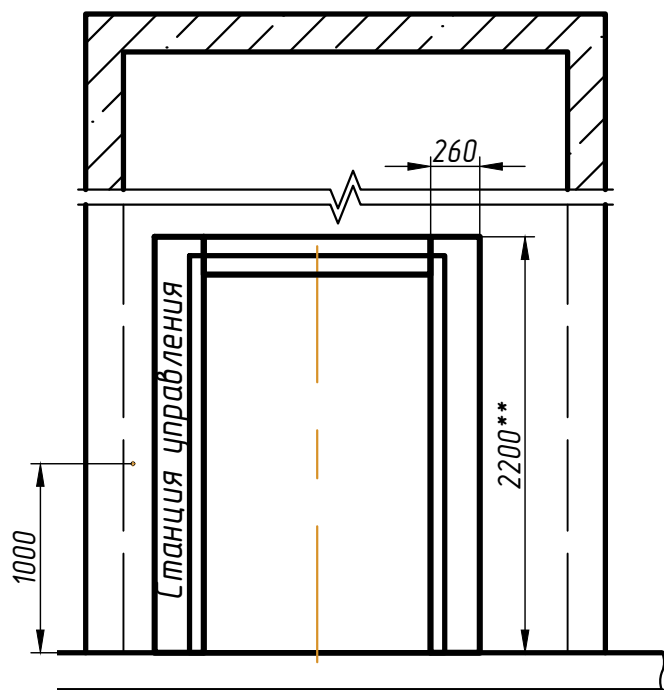
\* При совмещении индикации с постом вызова отверстие для этажного указателя не выполняется.  
 \*\* Все размеры в свету от уровня чистого пола.  
 1. Ниша для установки переключателя режима работ выполняется только для лифтов с режимом работы ППП. Кнопка вызова и переключатель режима ППП лифта могут располагаться также на большем запячнике лифта. Кнопки вызова устанавливаются на каждом этаже, переключатель режима ППП устанавливается на основном посадочном этаже для каждого лифта, предусматривающего такую функцию.  
 2. Периферийная аппаратура накладная.

|      |         |      |       |       |      |
|------|---------|------|-------|-------|------|
| Изм. | Кол.уч. | Лист | № док | Подп. | Дата |
|      |         |      |       |       |      |

Зоны размещения лифтового оборудования (ЛО)

Вид Б (2)

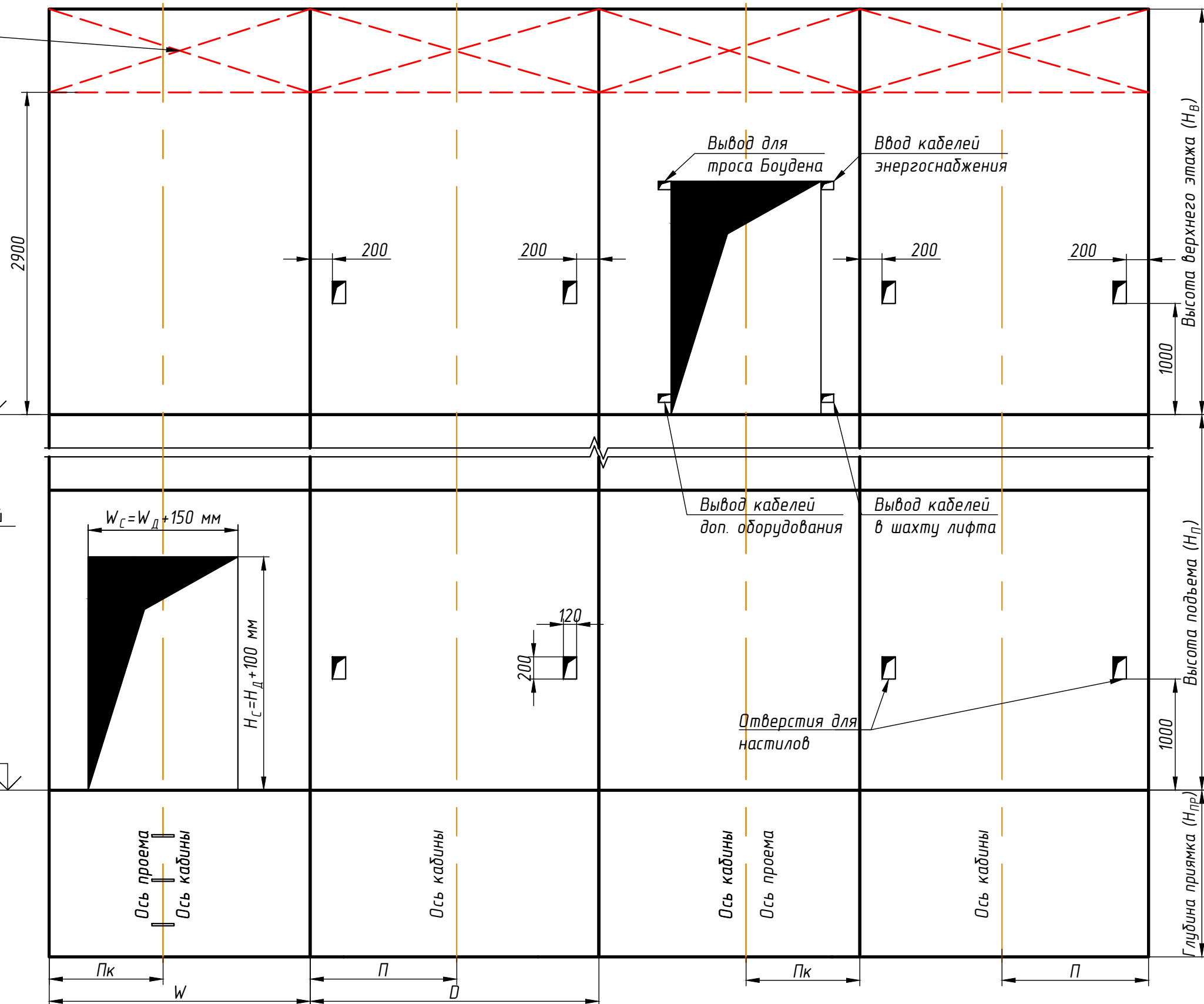
Станция управления размещена в обрамлении



У.ч.п. верхней остановки

У.ч.п. верхней остановки

У.ч.п. основного посадочного этажа



\* Отверстия для кнопок вызова и переключателя режима ППП не указаны.

\*\* Справочный размер при  $H_D=2000$  мм.

\*\*\* Все размеры в чистоте от уровня чистого пола.

1. Перед станцией управления необходимо обеспечить свободное пространство для ее обслуживания, минимальный размер 550x750 мм.
2. При высоте этажа 3600 мм и более предусмотреть дополнительные отверстия под настилы с шагом по высоте не менее 1800 мм не более 2500 мм.
3. Требования к установке настилов принять в соответствии с ГОСТ 22845-2018. Допускается установка монтажных настилов с применением анкерных болтов.

- зона размещения ЛО

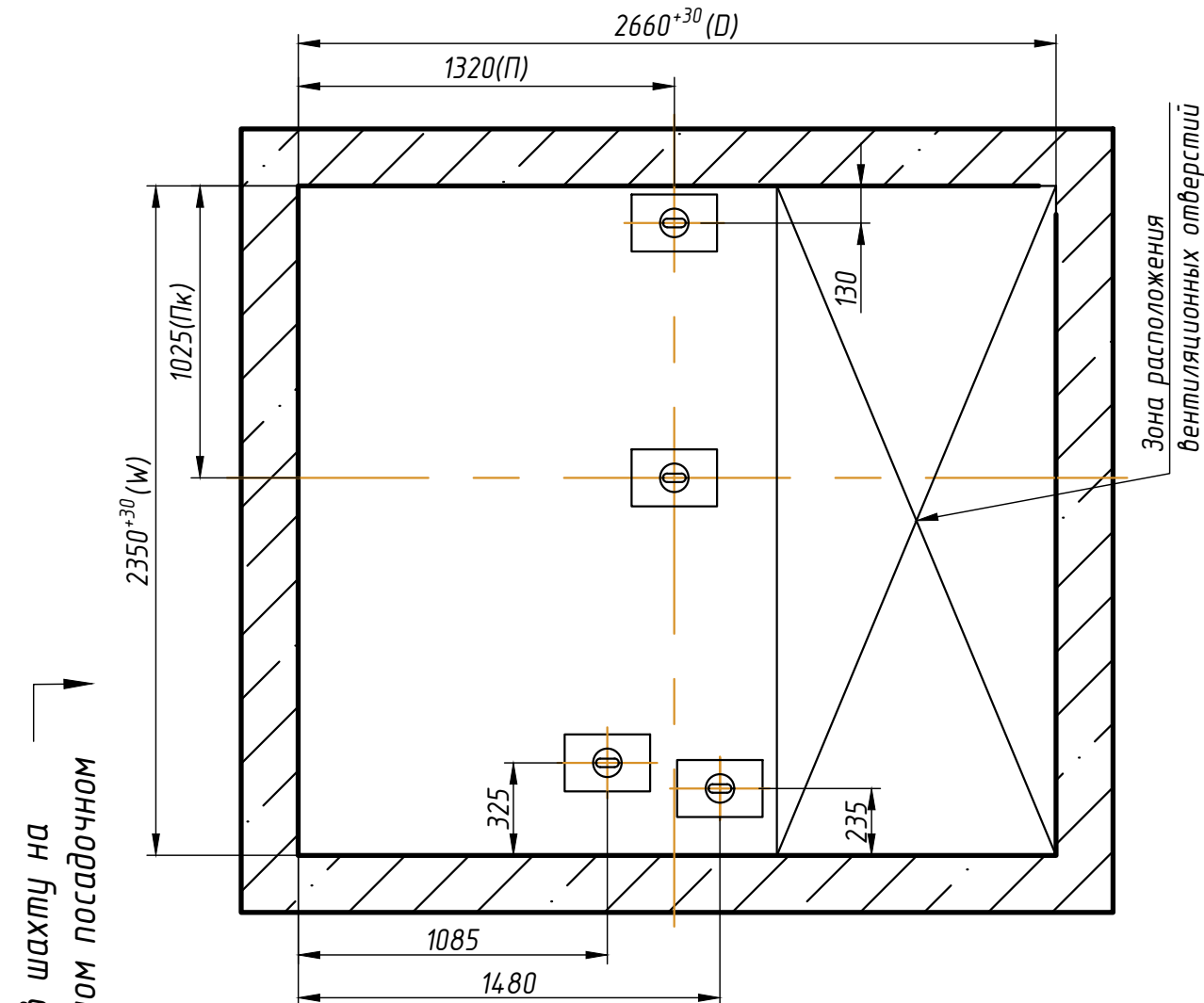
|      |         |      |       |       |      |
|------|---------|------|-------|-------|------|
| Изм. | Кол.уч. | Лист | № док | Подп. | Дата |
|      |         |      |       |       |      |

161ХЭМ-06-1200ТЛ СЗ

Лист

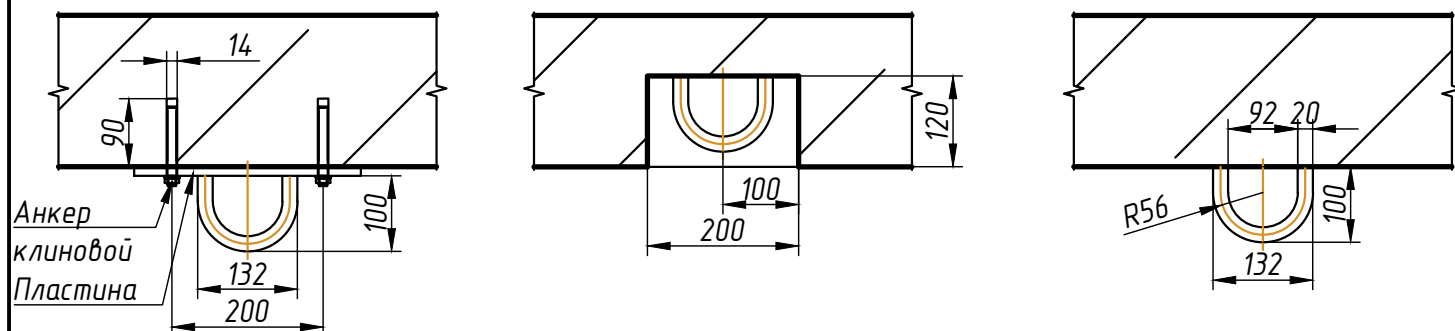
3

Схема расположения монтажных крюков в перекрытии шахты



Рекомендуемые варианты установки монтажных крюков в перекрытии шахты

- I\* Накладной узел, анкерное крепление
- II Узел, встроенный в конструкцию перекрытия, в нише
- III\* Узел, встроенный в конструкцию перекрытия, без ниши



План приямка

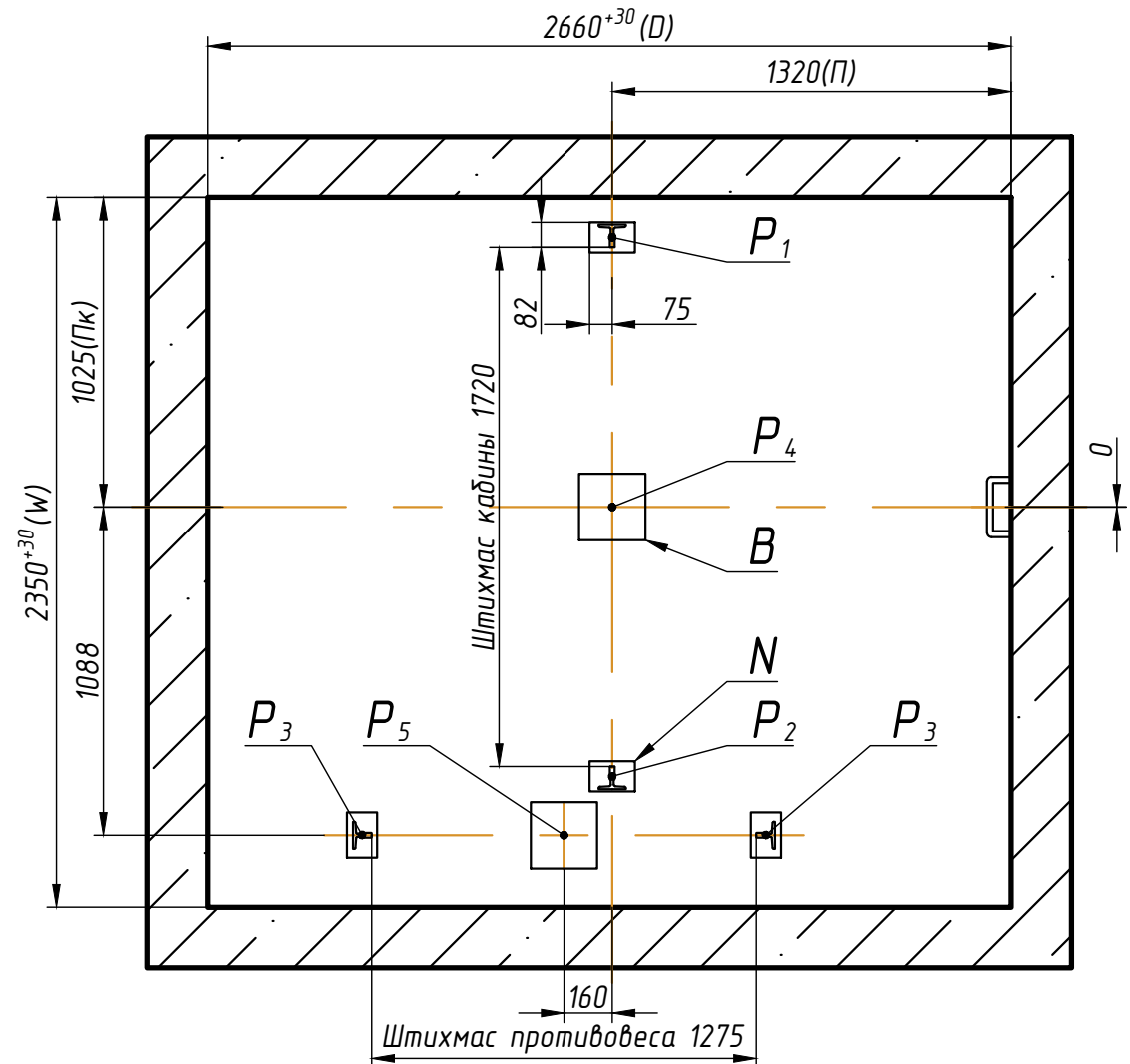


Таблица 3. Размеры закладных деталей в приямке

| Обозначение на чертеже | Длина, мм | Ширина, мм | Количество, шт |
|------------------------|-----------|------------|----------------|
| N                      | 100       | 150        | 4              |
| B                      | 220       | 220        | 2              |

- \* Высота верхнего этажа ( $H_B$ ) определяется как расстояние от уровня чистого пола верхней остановки до нижней точки перекрытия (в указанном случае до нижней точки монтажного крюка).
1. Рекомендуется произвести установку закладных деталей в приямке лифта. Возможно устройство закладных деталей как в монолите, так и на анкерные болты.
  2. Могут быть применены другие варианты установки монтажных крюков в перекрытии шахты. Обязательным является выполнение требований по нагрузкам (см. табл. 2, лист 1).
  3. Для монтажа использовать скобы с грузоподъемностью не менее 1500 кг.
  4. При наличии специальной оснастки допускается монтаж оборудования с двух настилов в зоне верхней остановки.

|      |         |      |       |       |      |                     |      |
|------|---------|------|-------|-------|------|---------------------|------|
| Изм. | Кол.уч. | Лист | № док | Подп. | Дата | 161ХЭМ-06-1200ТЛ СЗ | Лист |
|      |         |      |       |       |      |                     | 4    |