

Таблица 1. Краткая техническая характеристика лифта

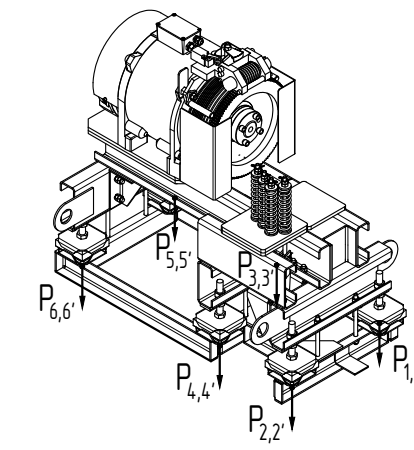
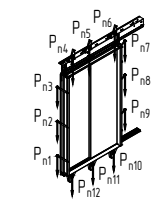
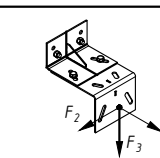
Грузоподъемность, кг/кол-во пассажиров	1600 / 21		
Обозначение кабины	1611ЭМ	1616ЭМ	1617ЭМ
Скорость, м/с	1,0	1,6	1,75
Высота подъема (H _п), м	50	90	97
Высота верхнего этажа (H _в), м, реком.(min)	4,1 (4,0)	4,3 (4,2)	4,7 (4,5)
Глубина прямка (H _{пр}), м, реком.(min)	1,3 (1,2)	1,5 (1,4)	1,7 (1,5)
Расположение противовеса	слева		
Ловители на противовесе	нет		
Тип кабины	непроходная		
Внутренние размеры кабины (ШхГхВ), мм	1600x2100x2200		
Размеры дверного проёма (W _д хH _д), мм	1200x2000		
Предел огнестойкости дверей шахты	E 30/E 130/E 160		
Материал шахты	бетон/кирпич/металлокаркас		
Тепловыделение от лифтового оборудования, кДж/с	0,68		
Температура воздуха в шахте, °C	от +5° до +40°		
Относительная влажность воздуха при 20 °C	не более 80%		
Силовая цепь	Род тока	3 фазы+нейтраль+заземление, 380В±10%, 50Гц	
	Мощность системы, кВт	11,5	17,5
	Номинальная мощность электропривода, кВт	10,5	16,5
	Пусковой ток электропривода, А	31,5	49
	Номинальный ток электропривода, А	21	33,5
Независимая цепь	Род тока	1 фаза+нейтраль+заземление, 220В±10%, 50 Гц	
	Мощность, кВт	3,5	

1. Рекомендуемый шаг крепления направляющих 1500 мм.
2. Оборудование к стенам шахты крепить анкерными болтами. Размер, диаметр и тип анкерных болтов назначается исходя из условий выполнения требований по нагрузкам (см. табл. 2).
3. В верхней части шахты необходимо обеспечить отвод тепла для охлаждения постоянно работающего электрооборудования, при этом температура в шахте +5...+40 °C, влажность не более 80% (УХЛ4). Площадь минимально рекомендуемого отверстия в верхней части шахты составляет не менее 1% от площади горизонтального сечения шахты. Зоны возможного размещения вентиляционных отверстий приведены на листе 3.
4. В соответствии с требованиями ПУЭ выполнить контуры защитного заземления в зоне верхнего этажа и прямка лифта. Соединить оба контура непрерывной шиной, соединенной с контуром заземления здания, сечение шин не менее 100 мм, материал шины - сталь.
5. Максимальное сечение жилы подключаемого силового кабеля для питания лифта 35 мм² и независимой цепи (освещения шахты, кабины и розеток) 2,5 мм². Допускается подключение независимой цепи от основной питающей линии лифта при помощи перемычки согласно схеме электрической. Точка подключения - вводное устройство. Длина свободных концов не менее 1м. Автоматические выключатели категории С.
6. Габариты шахты в свету в горизонтальной плоскости (глубина и ширина) уменьшать не допускается.
7. Строительная часть лифта должна соответствовать требованиям данного строительного задания, общим требованиям к строительной части (см. чертеж МЭЛ_ОТКСЧ_24.1), требованиям ГОСТ 33984.1-2016, выдерживать нагрузки от работы лифтового оборудования (см. табл. 2), удовлетворять условиям работы лифта, отвечать требованиям норм пожарной безопасности.
8. Отклонения фактических размеров строительной части шахты от номинальных, не должны превышать величин установленных проектной документацией в соответствии с ГОСТ 22845-2018: отклонение от перпендикулярности внутренней поверхности стен шахты относительно горизонтальной плоскости (в зоне пола прямка) должно быть не более 30 мм; отклонение фактических внутренних размеров шахты (в плане) от номинальных, указанных в проектной документации на установку лифта, должно быть не более плюс 30 мм. Разность длин диагоналей шахты (в плане) должна быть не более 25 мм; отклонение размеров между опорной поверхностью под бугер и уровнем чистого пола нижней остановки от номинальных, указанных в проектной документации на установку лифта, должно быть не более 10 мм; отклонение от симметричности оси проема двери шахты относительно общей вертикальной оси их установки должно быть не более 10 мм.
9. При наличии под прямком лифта пространства (помещения), доступного для людей, Заказчику необходимо обеспечить выполнение п. 5.2.5.4 ГОСТ 33984.1-2016.

Согласовано Заказчиком _____

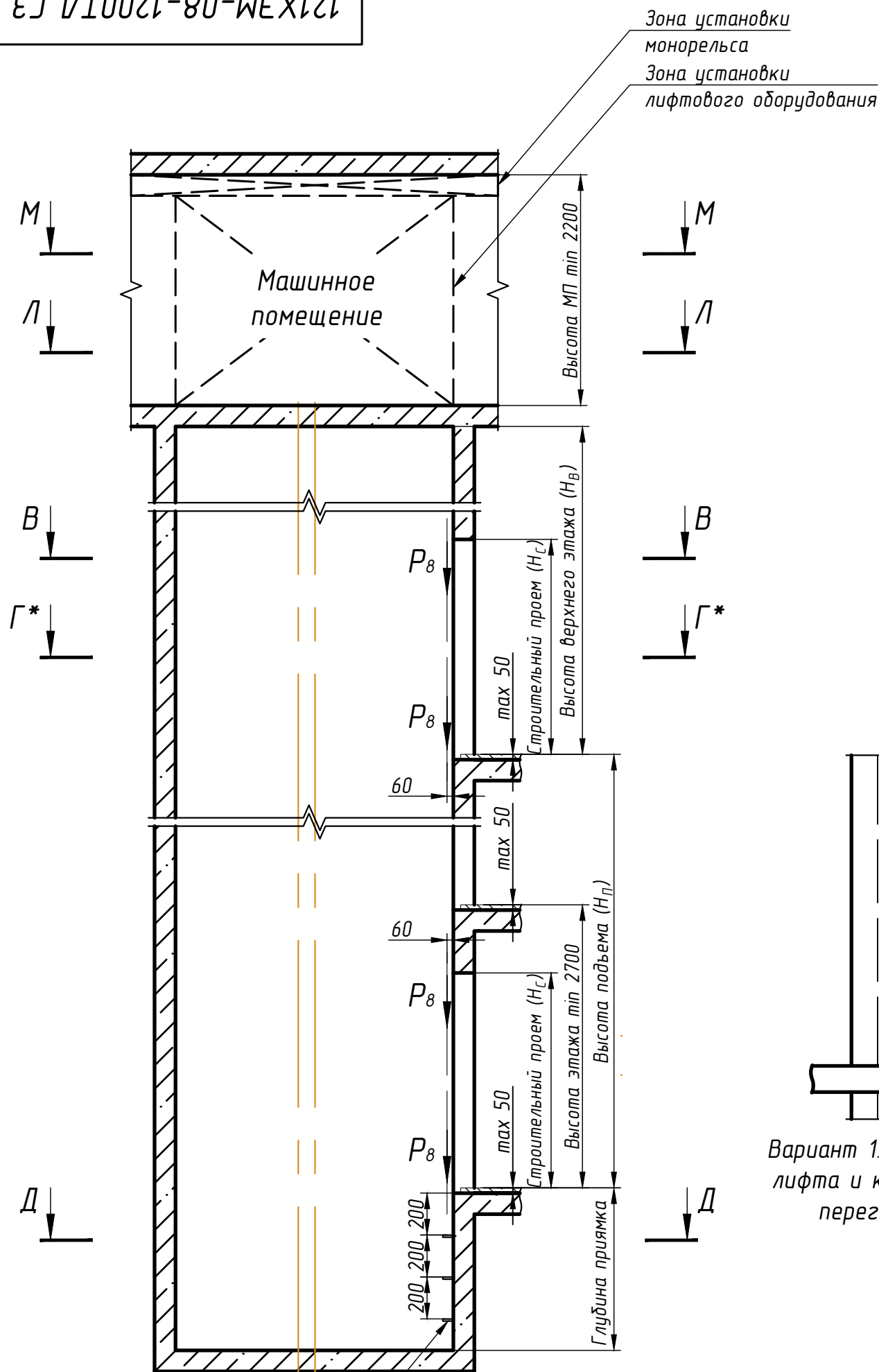
М.П.

Таблица 2. Нагрузки на строительную часть от лифтовой установки

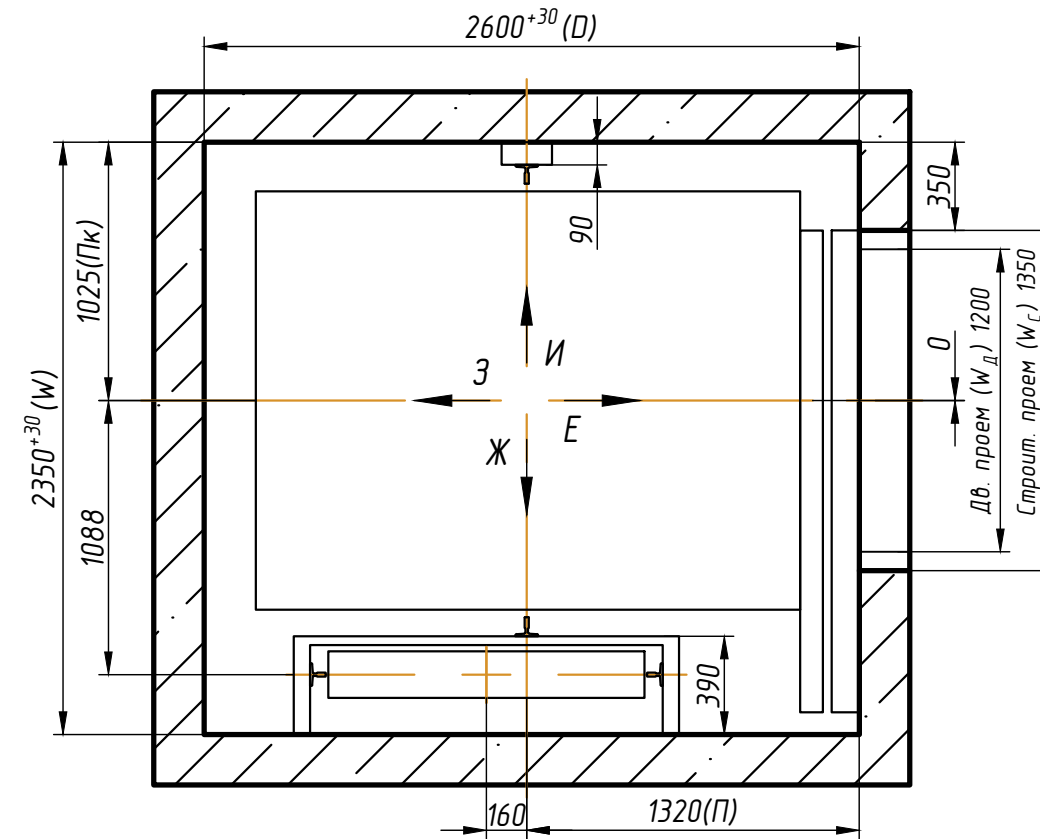
Обозн. нагр.	Величина нагрузки, Н	Схема действия сил	Примечание
P ₁	5000	 <p>На опоры привода</p>	Постоянные нагрузки
P ₂	7500		
P ₃	7800		
P ₄	10800		
P ₅	3950		
P ₆	5450		
P _{1,1}	12300		
P _{2,2}	18450		
P _{3,3}	18800		
P _{4,4}	26650		
P _{5,5}	9150		
P _{6,6'}	6200		
P ₇	15200	Подвеска тяговых канатов	Постоянная нагрузка
P ₇	38500		Аварийная нагрузка
P ₈	1100	 <p>На детали крепления дверей в плоскости стены</p>	Постоянная нагрузка
			$P_8 = \sum (P_{n1} \dots P_{n12})$
F ₁	11800	 <p>На детали крепления направляющих</p>	Аварийные кратковременные нагрузки, действующие при посадке кабины на ловители
F ₂	7600		
F ₃	23400		
R ₁	84000	На опору направляющей кабины на площадь 100x150 мм	
R ₂	43000	На опору направляющей противовеса на площадь 100x150 мм	
R ₃	112000	На опору бугера кабины на площадь 200x200 мм	
R ₄	80500	На опору бугера противовеса на площадь 200x200 мм	
Расчетная кратковременная нагрузка на пол машинного помещения и крышка люка 5000 Н/м ²			

Внимание! АО "МЭЛ" оставляет за собой право вносить изменения в данный чертеж без предварительного уведомления

121ХЭМ-08-1200ТЛ С3					
Изм.	Кол.уч.	Лист	№ док	Подп.	Дата
Разраб.		Парусов		<i>Парусов</i>	04.24
Вед.инж.		Тимофеев		<i>Тимофеев</i>	04.24
И.контр.		Белан		<i>Белан</i>	04.24
Гл.контр.		Шульга		<i>Шульга</i>	04.24
Лифт пассажирский с машинным помещением. Задание на проектирование строительной части					
			Стадия	Масса	Масштаб
			-	-	1:40
			Лист 1	Листов 5	
Адрес объекта					
MEL					

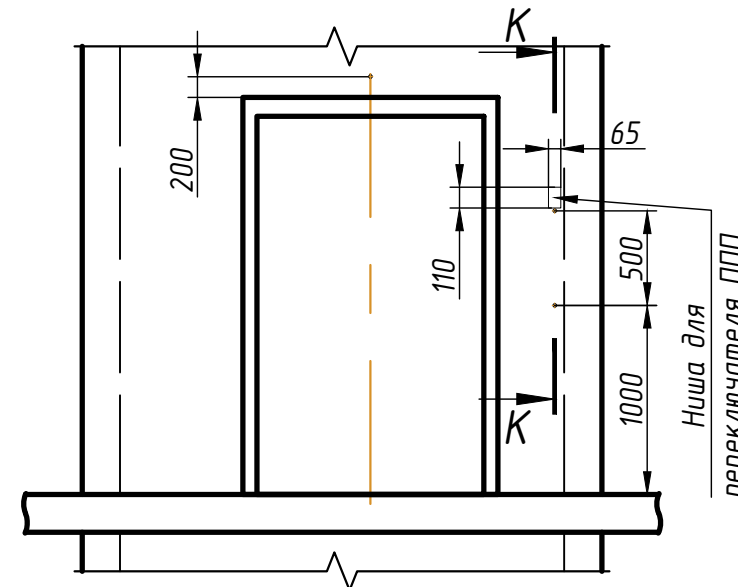


B-B (1:30) Ⓞ

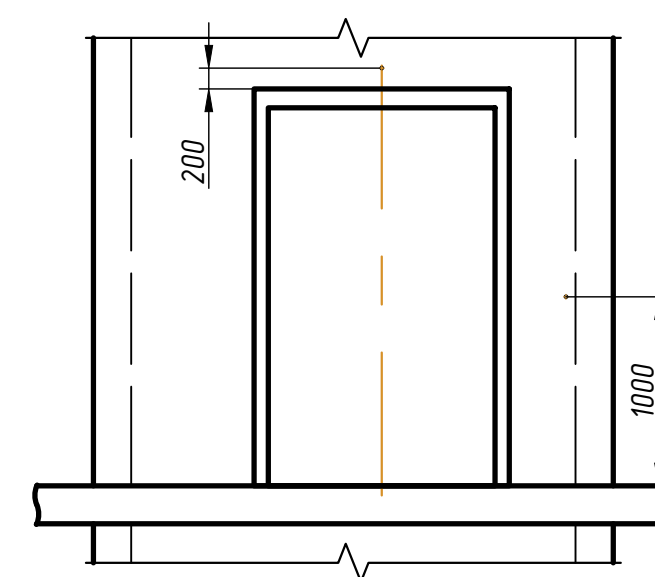


Вид А

Варианты установки оборудования на основном посадочном этаже

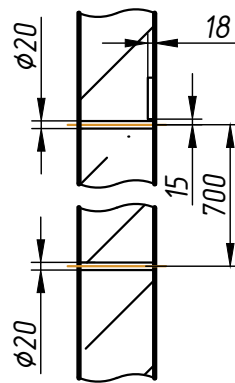


Вариант 1. Раздельная установка кнопки вызова лифта и кнопки для режима ППП при установке переговорной связи СРЛС ООО "Нейрон"



Вариант 2. Совмещенная установка кнопки вызова лифта и кнопки для режима ППП при установке переговорной связи УПСЛ-М ООО "Текон Автоматика" и Одъ 7.2 ООО "ЛКДС"

K-K (1:20)



* При совмещении индикации с постом вызова отверстие для этажного указателя не выполняется.
** Все размеры в свету от уровня чистого пола.
1. Ниша для установки переключателя режима работ выполняется только для лифтов с режимом работы ППП. Кнопка вызова и переключатель режима ППП лифта могут располагаться также на большем запяльчике лифта. Кнопки вызова устанавливаются на каждом этаже, переключатель режима ППП устанавливается на основном посадочном этаже для каждого лифта, предусматривающего такую функцию
2. Периферийная аппаратура накладная.

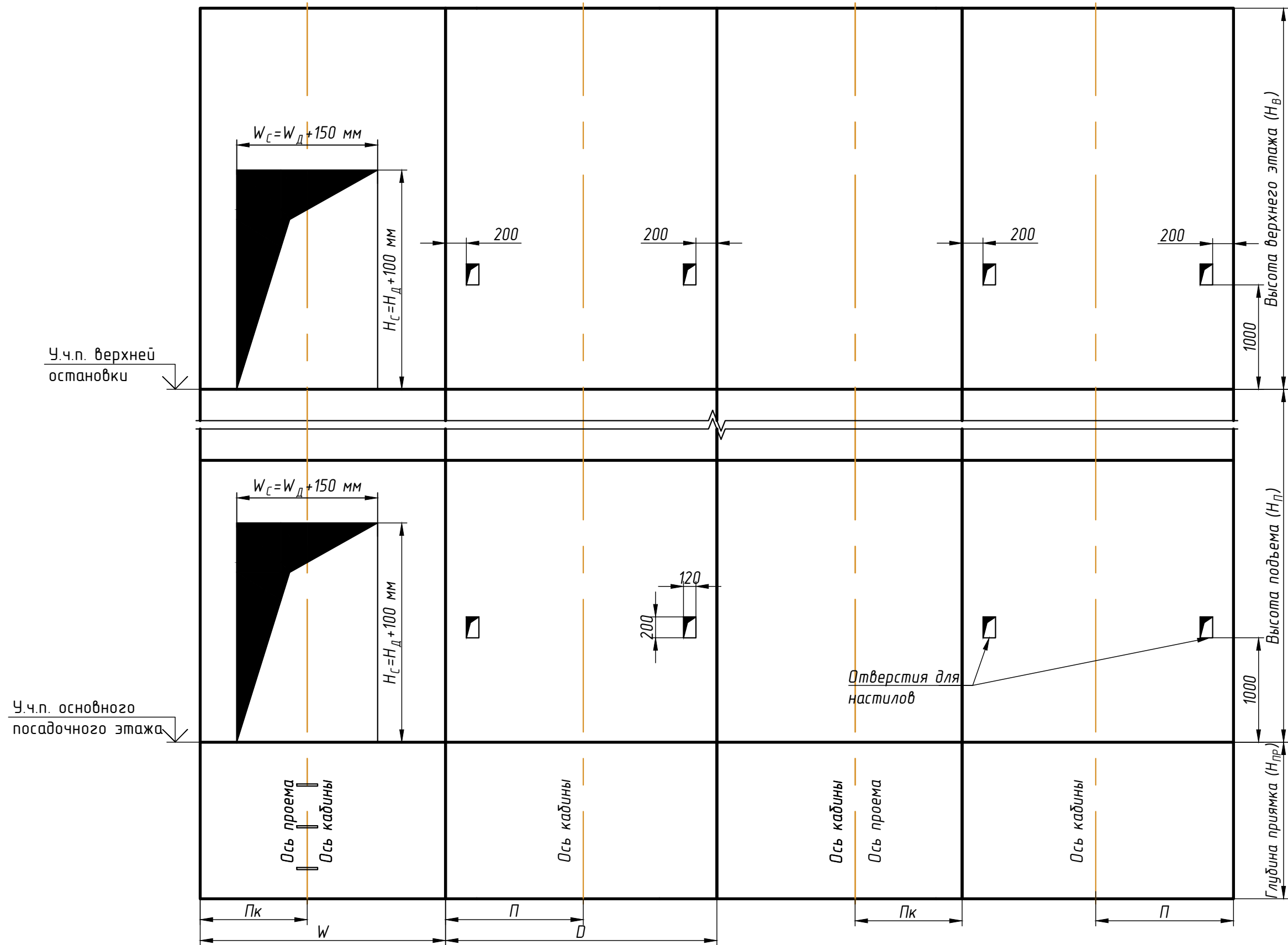
Изм.	Кол.уч.	Лист	№ док	Подп.	Дата	121ХЭМ-08-1200ТЛ ЄЗ	Лист 2

Е (2)

Ж (2)

З (2)

И (2)



У.ч.п. верхней остановки

У.ч.п. основного посадочного этажа

Условные обозначения, принятые на чертежах

- H_л - высота подъема лифта, H_в - высота верхнего этажа;
- H_{пр} - глубина приямка; W - ширина шахты; D - глубина шахты;
- P_к - расстояние от вертикальной оси кабины до боковой стены шахты;
- P - расстояние от передней стены шахты до горизонтальной оси кабины;
- W_д - ширина дверного проема, H_д - высота дверного проема;
- W_с - ширина строительного проема, H_с - высота строительного проема.

- * Отверстия для кнопок вызова и переключателя режима ППП не указаны.
- ** Все размеры в чистоте от уровня чистого пола.
- *** Размеры строительного проема: H_с = H_д + 100 мм - высота, W_с = W_д + 150 мм - ширина.

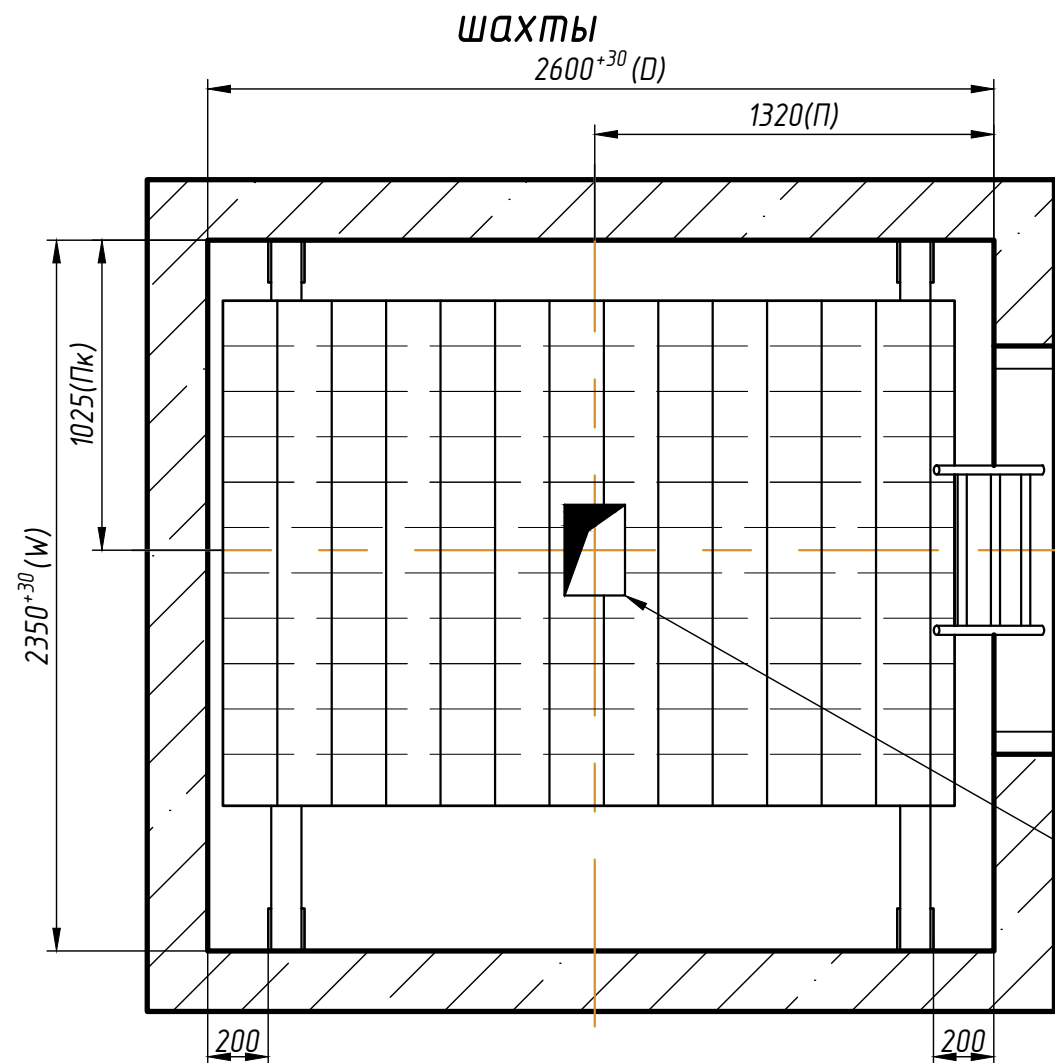
Изм.	Кол.уч.	Лист	№ док	Подп.	Дата

121XЭМ-08-1200ТЛ СЗ

Лист

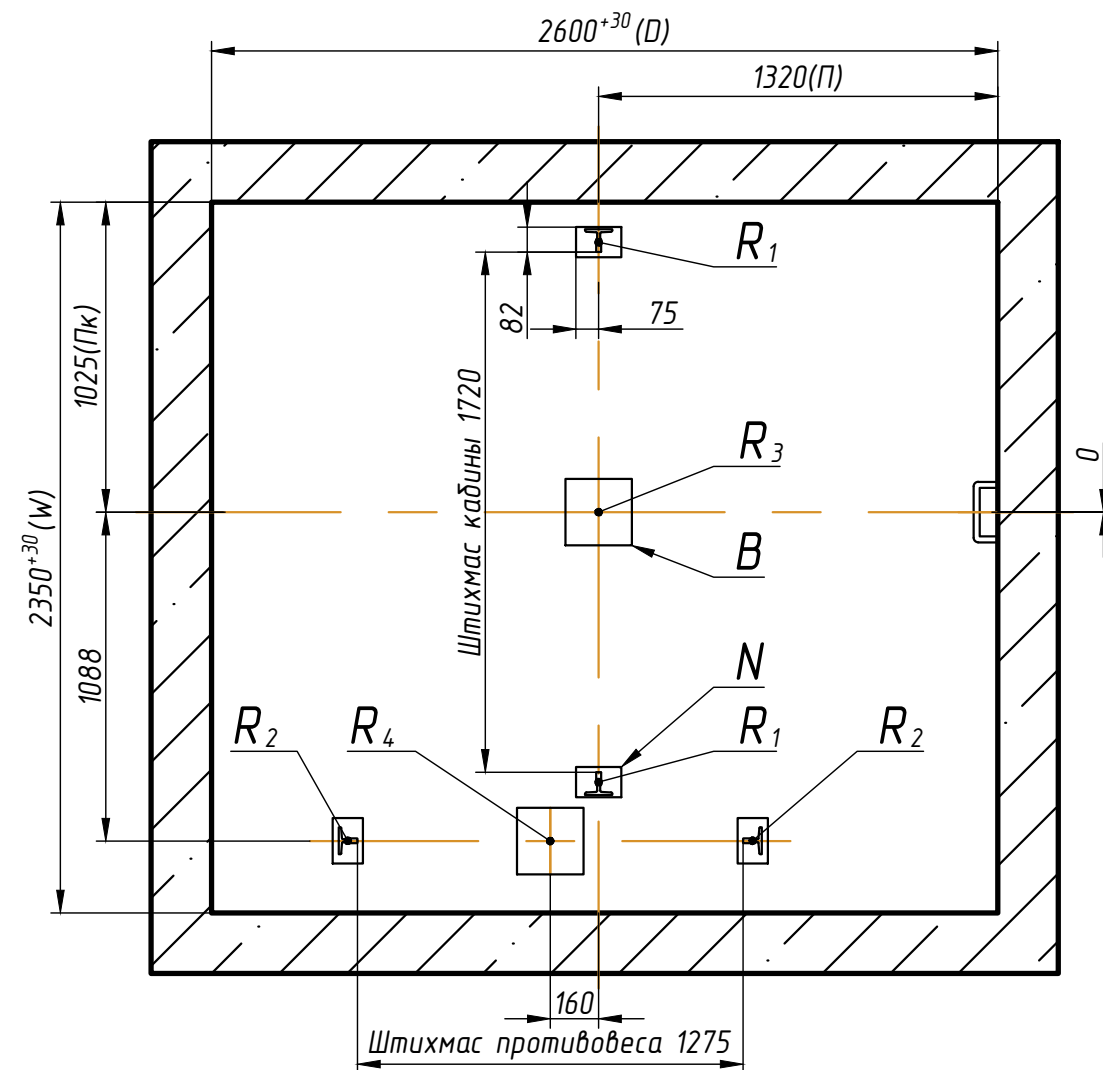
3

Схема установки монтажных настилов по высоте шахты

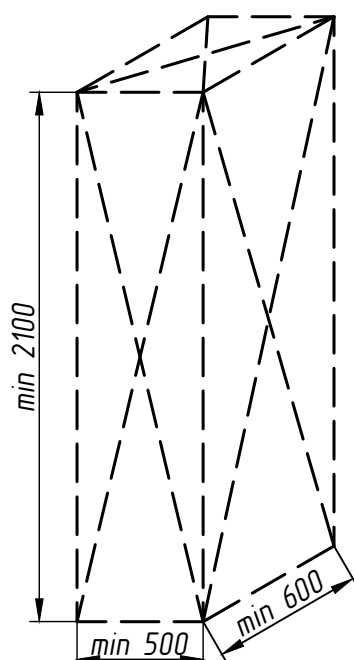


Отверстие с крышкой 300x200 мм

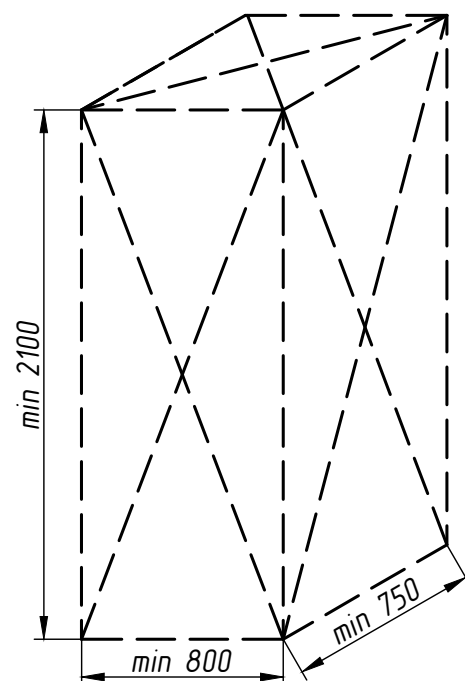
План приямка



Зоны обслуживания оборудования, размещенного в машинном помещении (см. лист 5)



Электропривода лебедки и ограничителя скорости



Станции управления лифта

Таблица 3. Размеры закладных деталей в приямке

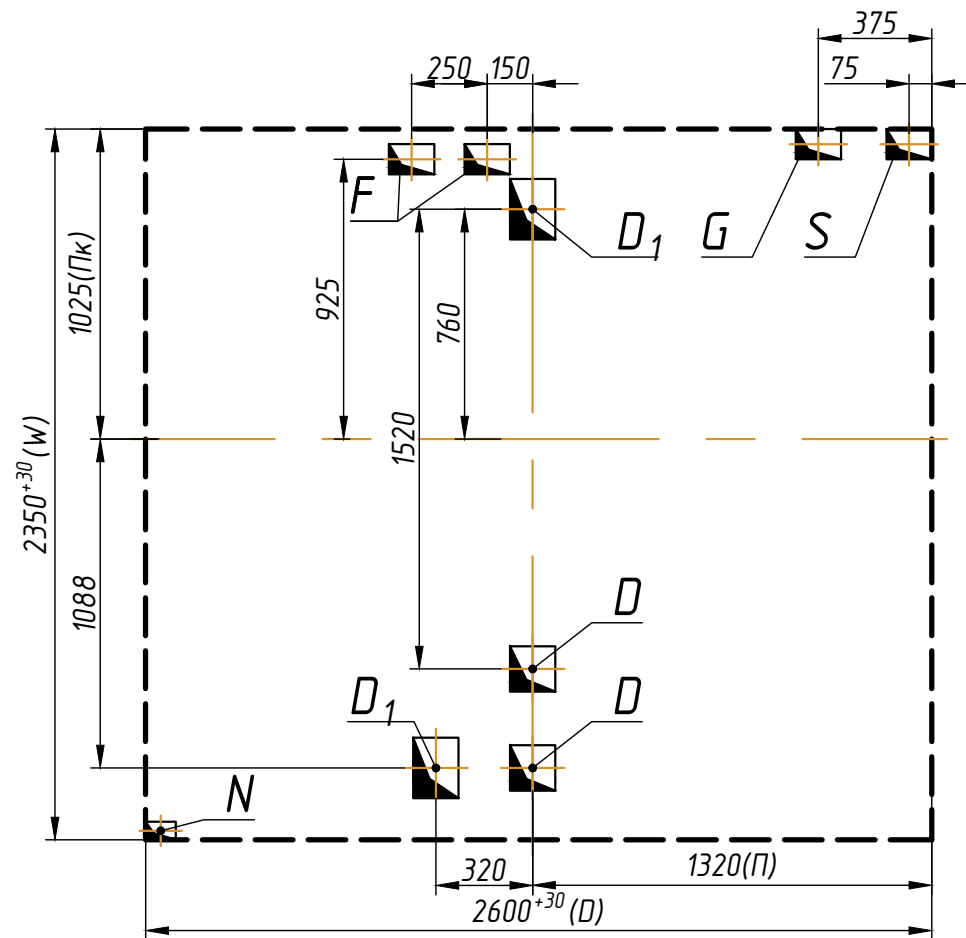
Обозначение на чертеже	Длина, мм	Ширина, мм	Количество, шт
N	100	150	4
B	220	220	2

- * Вариант установки монтажных настилов до начала монтажа лифтового оборудования.
1. Рекомендуется произвести установку закладных деталей в приямок лифта. Возможно устройство закладных деталей как в монолите, так и на анкерные болты.
 2. При скорости 1 м/с производится симметричная установка двух закладных деталей B на расстоянии 285 мм от вертикальной оси шахты.
 3. При высоте этажа 3600 мм и более предусмотреть дополнительные отверстия под настилы с шагом по высоте не менее 1800 мм и не более 2500 мм.
 4. Требования к установке настилов принять в соответствии с ГОСТ 22845-2018 и ВСН 210-80. Допускается установка настилов с применением анкерных болтов.
 5. При наличии специальной оснастки допускается монтаж оборудования с двух настилов в зоне верхней остановки.

Изм.	Кол.уч.	Лист	№ док	Подп.	Дата
------	---------	------	-------	-------	------

Л-Л(2) (1:25)

Схема расположения отверстий в плите перекрытия лифтовой шахты



M-M(2) (1:30)

План машинного помещения

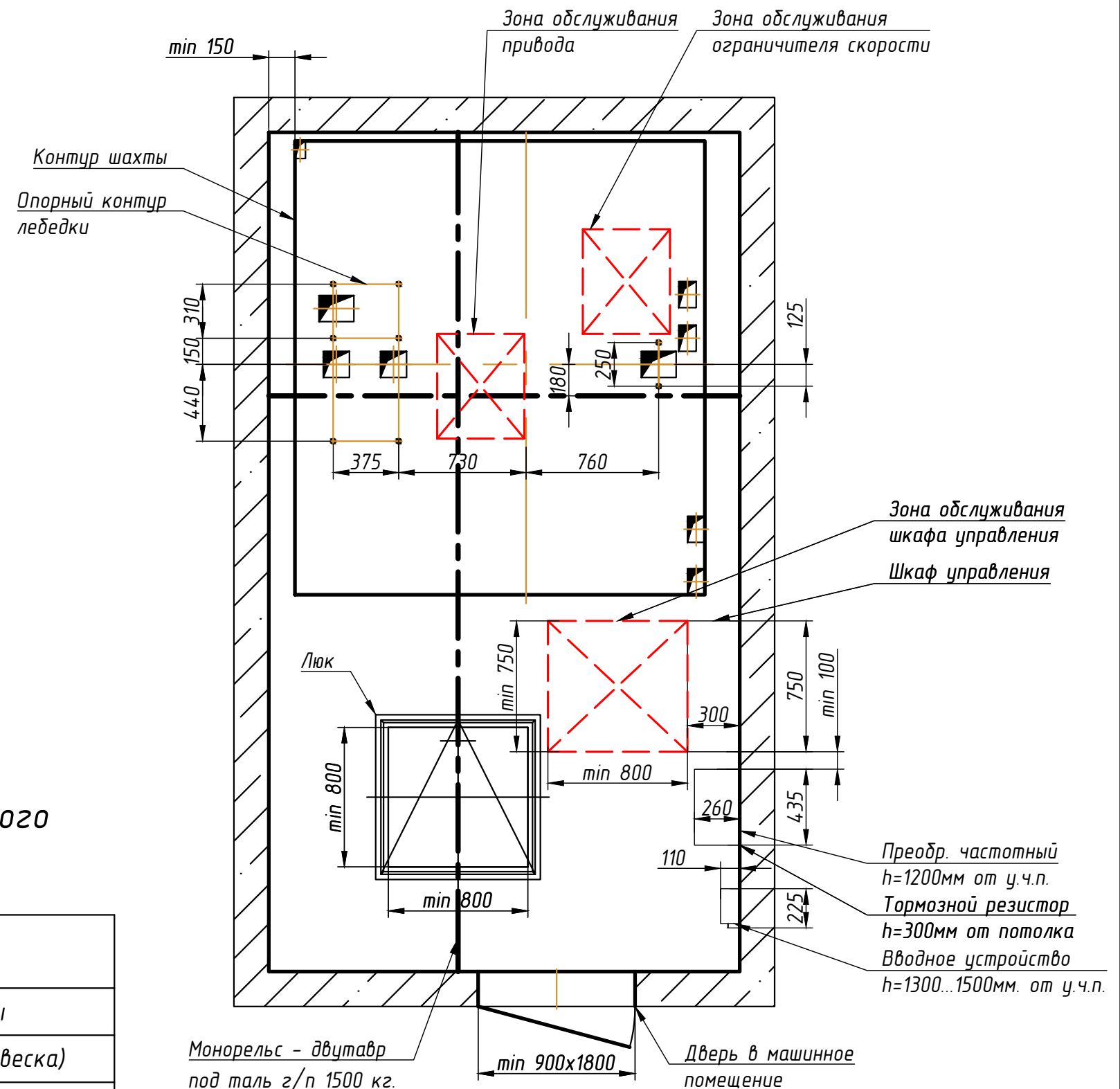


Таблица 4. Размеры отверстий в полу машинного помещения

Обозначение на чертеже	Длина, мм	Ширина, мм	Назначение
D	150	150	Тяговые канаты
D ₁	150	200	Тяговые канаты (подвеска)
F	100	150	Канаты ограничителя скорости
G	100	150	Подвесной кабель
S	100	150	Электроразводка по шахте
N	60	100	Освещение шахты