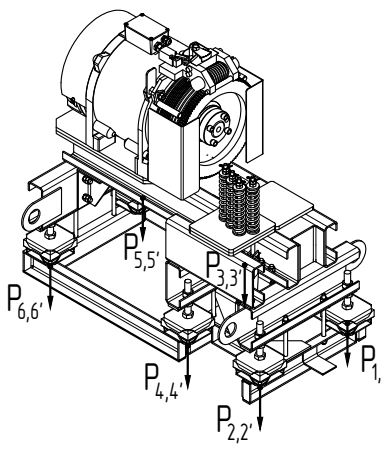
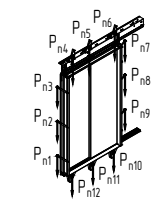
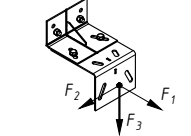


Таблица 1. Краткая техническая характеристика лифта

Грузоподъемность, кг/кол-во пассажиров	630 / 8		
Обозначение кабины	0621ЭМ	0626ЭМ	0627ЭМ
Скорость, м/с	1,0	1,6	1,75
Высота подъема (H <sub>п</sub> ), м	50	90	97
Высота верхнего этажа (H <sub>в</sub> ), м, реком.(min)	3,6 (3,45)	3,8 (3,65)	4,1 (3,75)
Глубина прямка (H <sub>пр</sub> ), м, реком.(min)	1,3 (1,1)	1,5 (1,3)	1,5 (1,35)
Расположение противовеса	справа		
Ловители на противовесе	нет		
Тип кабины	непроходная		
Внутренние размеры кабины (ШхГхВ), мм	2100х1100х2200		
Размеры дверного проёма (W <sub>д</sub> хH <sub>д</sub> ), мм	1200х2000		
Предел огнестойкости дверей шахты	E 30 / E130 / E160		
Материал шахты	бетон/кирпич/металлокаркас		
Тепловыделение от лифтового оборудования, кДж/с	0,68		
Температура воздуха в шахте, °С	от +5° до +40°		
Относительная влажность воздуха при 20 °С	не более 80%		
Силовая цепь	Род тока	3 фазы+нейтраль+заземление, 380В±10%, 50Гц	
	Мощность системы, кВт	5,5	8,2
	Номинальная мощность электропривода, кВт	4,5	7,2
	Пусковой ток электропривода, А	13,5	21,5
	Номинальный ток электропривода, А	9	14,5
Независимая цепь	Род тока	1 фаза+нейтраль+заземление, 220В±10%, 50 Гц	
	Мощность, кВт	3,5	
	Номинальный автомат защиты, А	16	25

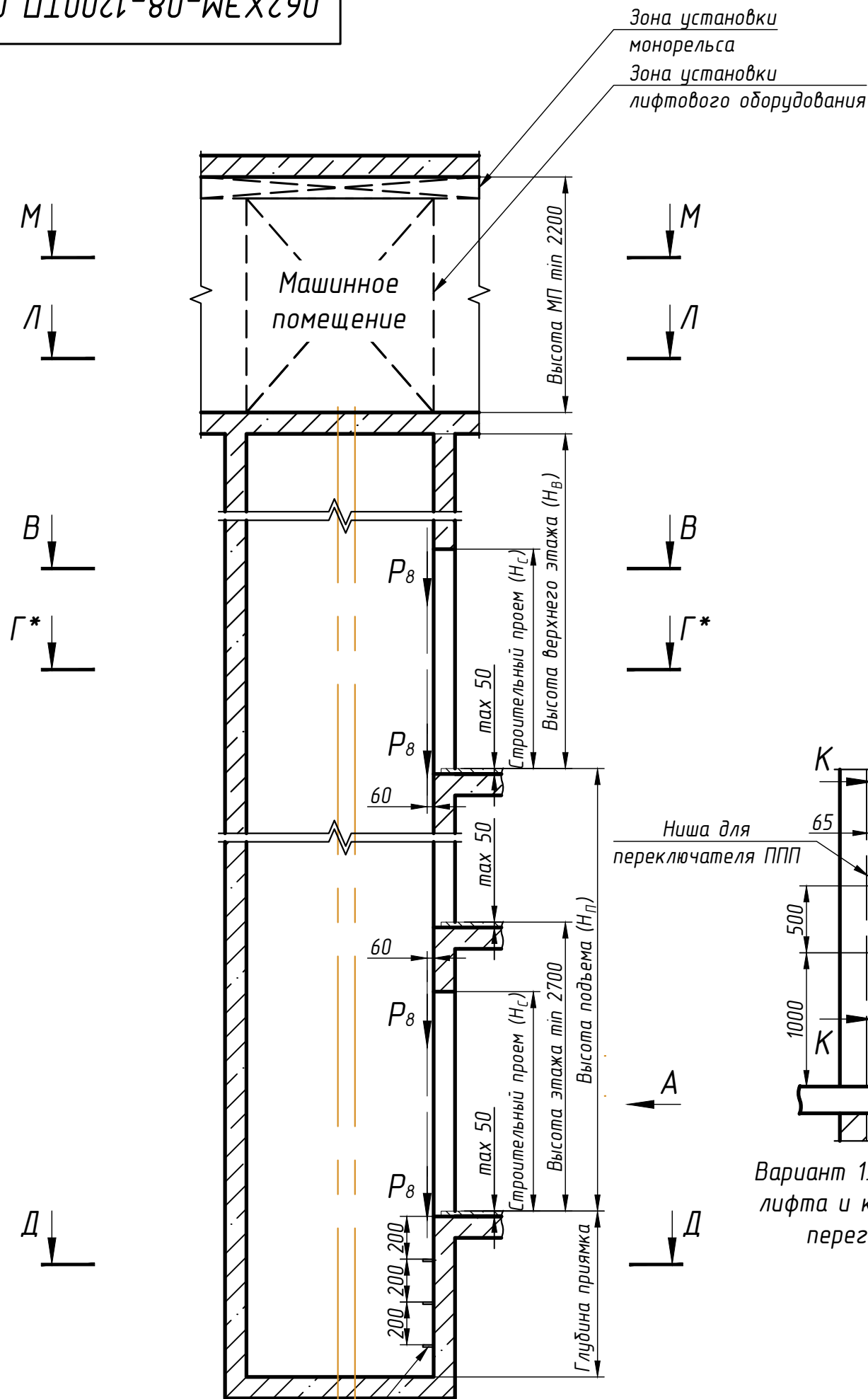
- Рекомендуемый шаг крепления направляющих 2500 мм. При установке лифта в районах с сейсмичностью от 7 до 9 баллов шаг крепления направляющих не должен превышать 1500 мм.
- Оборудование к стенам шахты крепить анкерными болтами. Размер, диаметр и тип анкерных болтов назначается исходя из условий выполнения требований по нагрузкам (см. табл. 2).
- В верхней части шахты необходимо обеспечить отвод тепла для охлаждения постоянно работающего электрооборудования, при этом температура в шахте +5...+40 °С, влажность не более 80% (УХЛ4). Площадь минимально рекомендуемого отверстия в верхней части шахты составляет не менее 1% от площади горизонтального сечения шахты. Зоны возможного размещения вентиляционных отверстий приведены на листе 3.
- В соответствии с требованиями ПУЭ выполнить контуры защитного заземления в зоне верхнего этажа и прямка лифта. Соединить оба контура непрерывной шиной, соединенной с контуром заземления здания, сечение шин не менее 100 мм, материал шины - сталь.
- Максимальное сечение жилы подключаемого силового кабеля для питания лифта 35 мм<sup>2</sup> и независимой цепи (освещения шахты, кабины и розеток) 2,5 мм<sup>2</sup>. Допускается подключение независимой цепи от основной питающей линии лифта при помощи перемычки согласно схеме электрической. Точка подключения - вводное устройство. Длина свободных концов не менее 1м. Автоматические выключатели категории С.
- Габариты шахты в свету в горизонтальной плоскости (глубина и ширина) уменьшать не допускается.
- Строительная часть лифта должна соответствовать требованиям данного строительного задания, общим требованиям к строительной части (см. чертеж МЭЛ\_ОТКСЧ\_24.1), требованиям ГОСТ 33984.1-2016, выдерживать нагрузки от работы лифтового оборудования (см. табл. 2), удовлетворять условиям работы лифта, отвечать требованиям норм пожарной безопасности.
- Отклонения фактических размеров строительной части шахты от номинальных, не должны превышать величин установленных проектной документацией в соответствии с ГОСТ 22845-2018: отклонение от перпендикулярности внутренней поверхности стен шахты относительно горизонтальной плоскости (в зоне пола прямка) должно быть не более 30 мм; отклонение фактических внутренних размеров шахты (в плане) от номинальных, указанных в проектной документации на установку лифта, должно быть не более плюс 30 мм. Разность длин диагоналей шахты (в плане) должна быть не более 25 мм; отклонение размеров между опорной поверхностью под буфер и уровнем чистого пола нижней остановки от номинальных, указанных в проектной документации на установку лифта, должно быть не более 10 мм; отклонение от симметричности оси проема двери шахты относительно общей вертикальной оси их установки должно быть не более 10 мм.
- При наличии под прямком лифта пространства (помещения), доступного для людей, Заказчику необходимо обеспечить выполнение п. 5.2.5.4 ГОСТ 33984.1-2016.

Обозн. нагр.	Величина нагрузки, Н	Схема действия сил	Примечание
P <sub>1</sub>	3000	 <p>На опоры привода</p>	Постоянные нагрузки
P <sub>2</sub>	4400		
P <sub>3</sub>	4600		
P <sub>4</sub>	6100		
P <sub>5</sub>	2400		
P <sub>6</sub>	3300		
P <sub>1</sub> '	7500	 <p>На детали крепления дверей в плоскости стены</p>	Аварийные кратковременные нагрузки, действующие при посадке кабины на ловители  Постоянная нагрузка  Аварийная нагрузка  Постоянная нагрузка  $P_8 = \sum (P_{n1} \dots P_{n12})$
P <sub>2</sub> '	11000		
P <sub>3</sub> '	11300		
P <sub>4</sub> '	14800		
P <sub>5</sub> '	5700		
P <sub>6</sub> '	8000		
P <sub>7</sub>	8500	Подвеска тяговых канатов	Постоянная нагрузка Аварийная нагрузка
P <sub>7</sub> '	20500		
P <sub>8</sub>	1100	 <p>На детали крепления направляющих</p>	Аварийные кратковременные нагрузки, действующие при посадке кабины на ловители  Постоянная нагрузка  Аварийная нагрузка  Постоянная нагрузка  $P_8 = \sum (P_{n1} \dots P_{n12})$
F <sub>1</sub>	6300		
F <sub>2</sub>	1600		
F <sub>3</sub>	12000		
R <sub>1</sub>	48500	На опору направляющей кабины на площадь 100х150 мм	Аварийные кратковременные нагрузки, действующие при посадке кабины на ловители
R <sub>2</sub>	43000	На опору направляющей противовеса на площадь 100х150 мм	
R <sub>3</sub>	57600	На опору буфера кабины на площадь 200х200 мм	
R <sub>4</sub>	45000	На опору буфера противовеса на площадь 200х200 мм	
Расчетная кратковременная нагрузка на пол машинного помещения и крышка люка 5000 Н/м <sup>2</sup>			

Внимание! АО "МЭЛ" оставляет за собой право вносить изменения в данный чертеж без предварительного уведомления

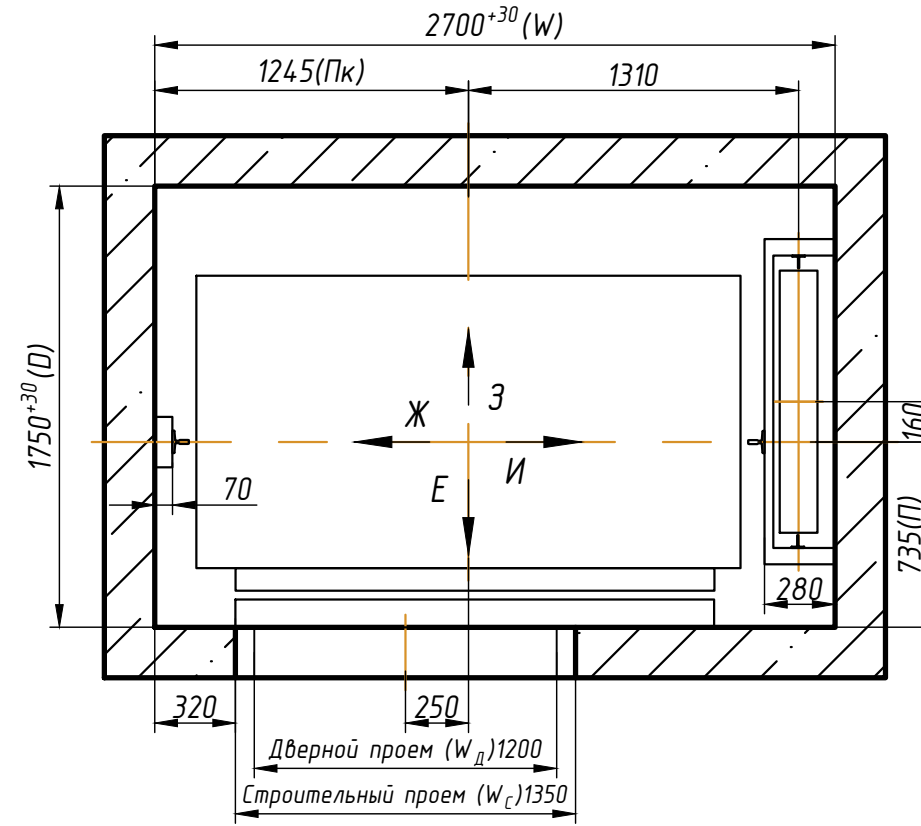
<b>062ХЭМ-08-1200ТП С3</b>					
Изм.	Кол.уч.	Лист	№ док	Подп.	Дата
Разраб.		Парусов		<i>Парусов</i>	04.24
Вед.инж.		Тимофеев		<i>Тимофеев</i>	04.24
Н.контр.		Белан		<i>Белан</i>	04.24
Гл.констр.		Шульга		<i>Шульга</i>	04.24
Лифт пассажирский с машинным помещением. Задание на проектирование строительной части					
			Стадия	Масса	Масштаб
			-	-	1:40
			Лист 1	Листов 5	
Адрес объекта					
<b>MEL</b>					

Согласовано Заказчиком \_\_\_\_\_ М.П. \_\_\_\_\_  
 ФИО \_\_\_\_\_ Подпись \_\_\_\_\_



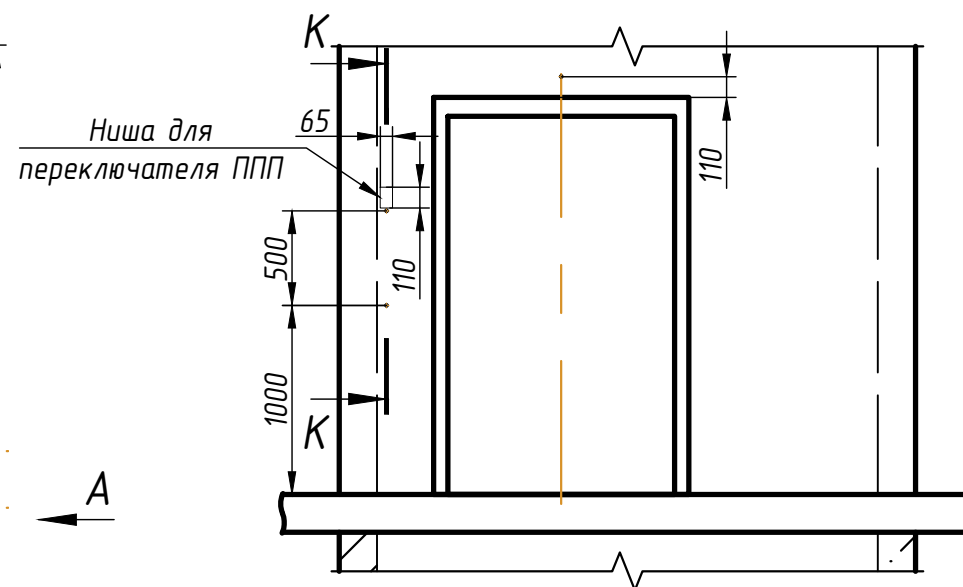
Зона установки  
монорельса  
Зона установки  
лифтового оборудования

В-В (1:30) ☉

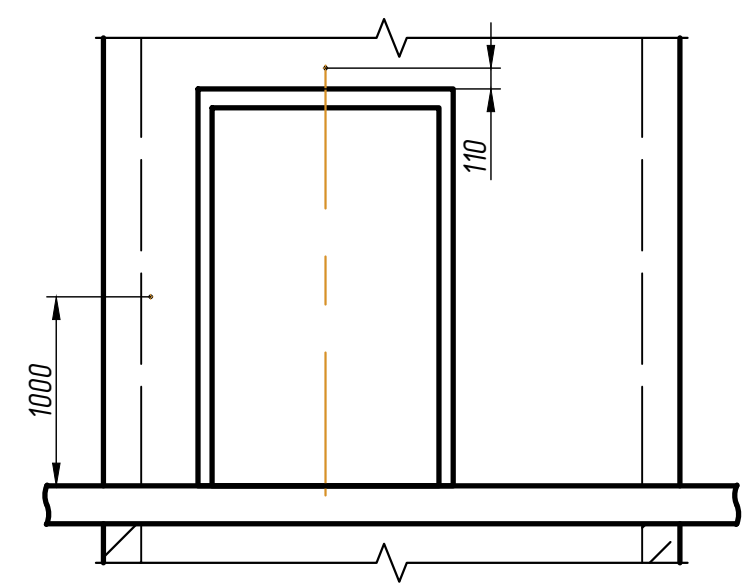


Вид А

Варианты установки оборудования на основном посадочном этаже

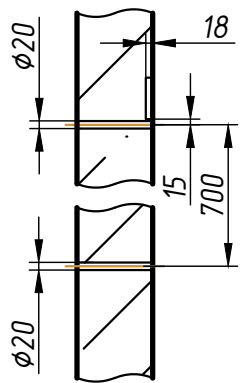


Вариант 1. Раздельная установка кнопки вызова лифта и кнопки для режима ППП при установке переговорной связи СРЛС ООО "Нейрон"



Вариант 2. Совмещенная установка кнопки вызова лифта и кнопки для режима ППП при установке переговорной связи УПСЛ-М ООО "Текон Автоматика" и Одъ 7.2 ООО "ЛКДС"

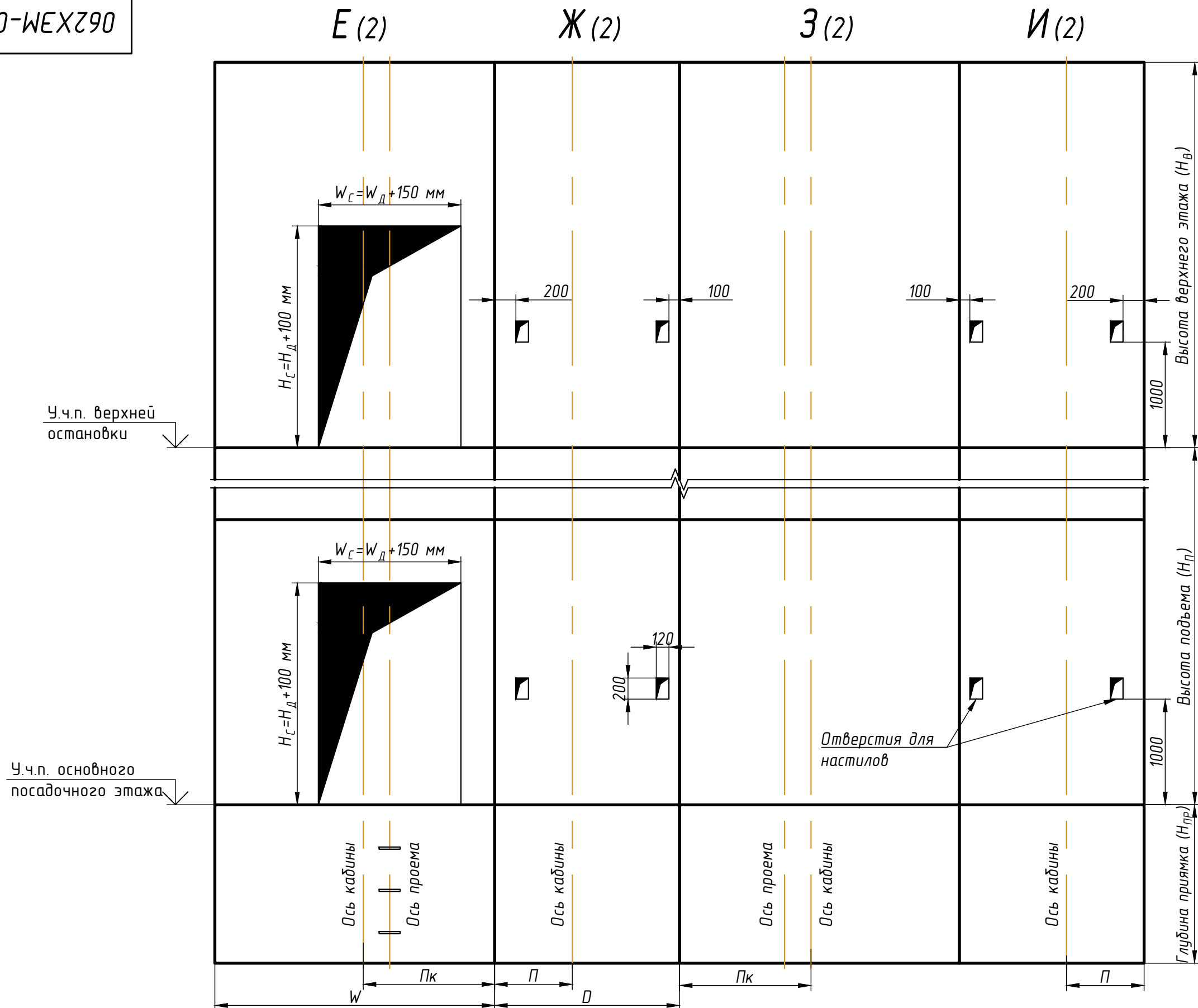
К-К (1:20)



\* При совмещении индикации с постом вызова отверстие для этажного указателя не выполняется.  
 \*\* Все размеры в свету от уровня чистого пола.  
 1. Ниша для установки переключателя режима работ выполняется только для лифтов с режимом работы ППП. Кнопка вызова и переключатель режима ППП лифта могут располагаться также на большем запяльчике лифта. Кнопки вызова устанавливаются на каждом этаже, переключатель режима ППП устанавливается на основном посадочном этаже для каждого лифта, предусматривающего такую функцию.  
 2. Периферийная аппаратура накладная.

Скоба для спуска  
в приямок

Изм.	Кол.уч.	Лист	№ док	Подп.	Дата



**Условные обозначения, принятые на чертежах**

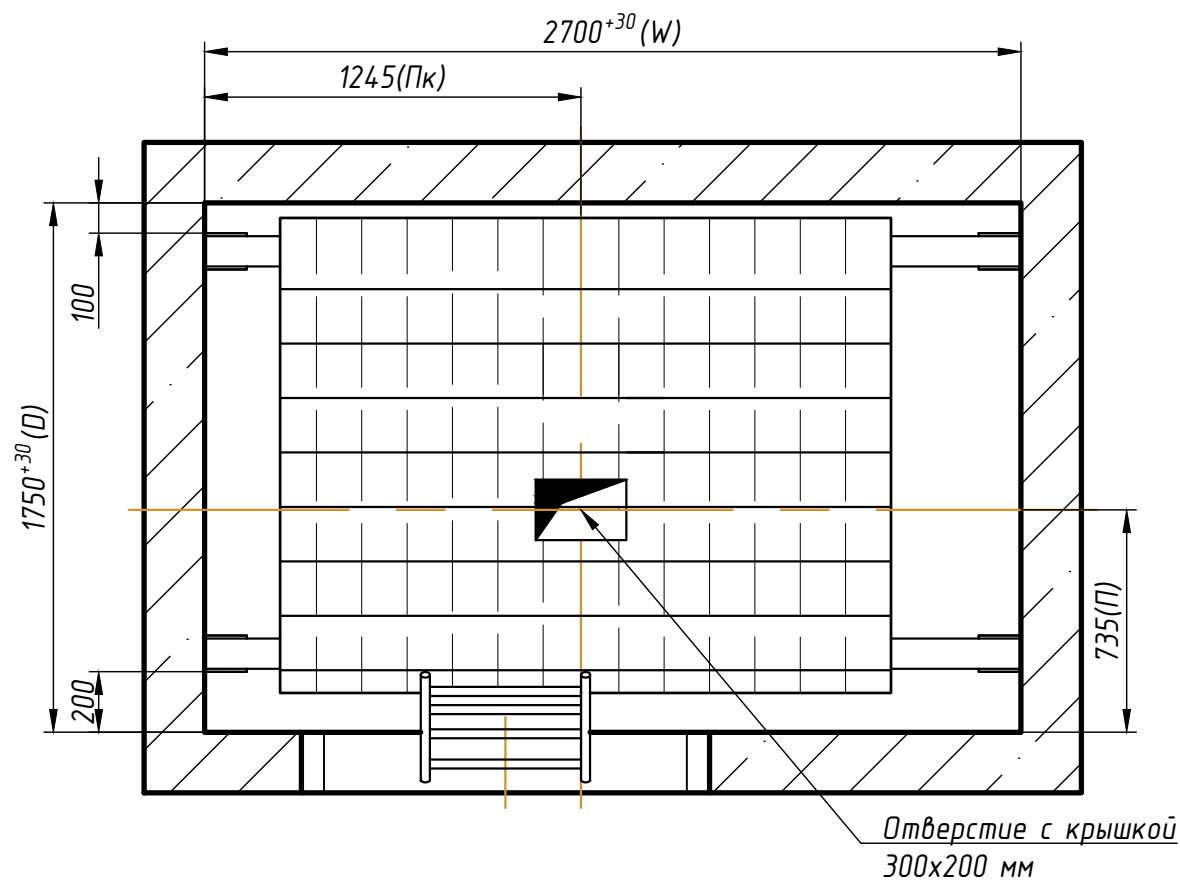
- $H_{п}$  - высота подъема лифта,  $H_{в}$  - высота верхнего этажа;
- $H_{пр}$  - глубина прямка;  $W$  - ширина шахты;  $D$  - глубина шахты;
- $P_{к}$  - расстояние от вертикальной оси кабины до боковой стены шахты;
- $P$  - расстояние от передней стены шахты до горизонтальной оси кабины;
- $W_{д}$  - ширина дверного проема,  $H_{д}$  - высота дверного проема;
- $W_{с}$  - ширина строительного проема,  $H_{с}$  - высота строительного проема.

- \* Отверстия для кнопок вызова и переключателя режима ППП не указаны.
- \*\* Все размеры в чистоте от уровня чистого пола.
- \*\*\* Размеры строительного проема:  $H_{с} = H_{д} + 100$  мм - высота,  $W_{с} = W_{д} + 150$  мм - ширина.

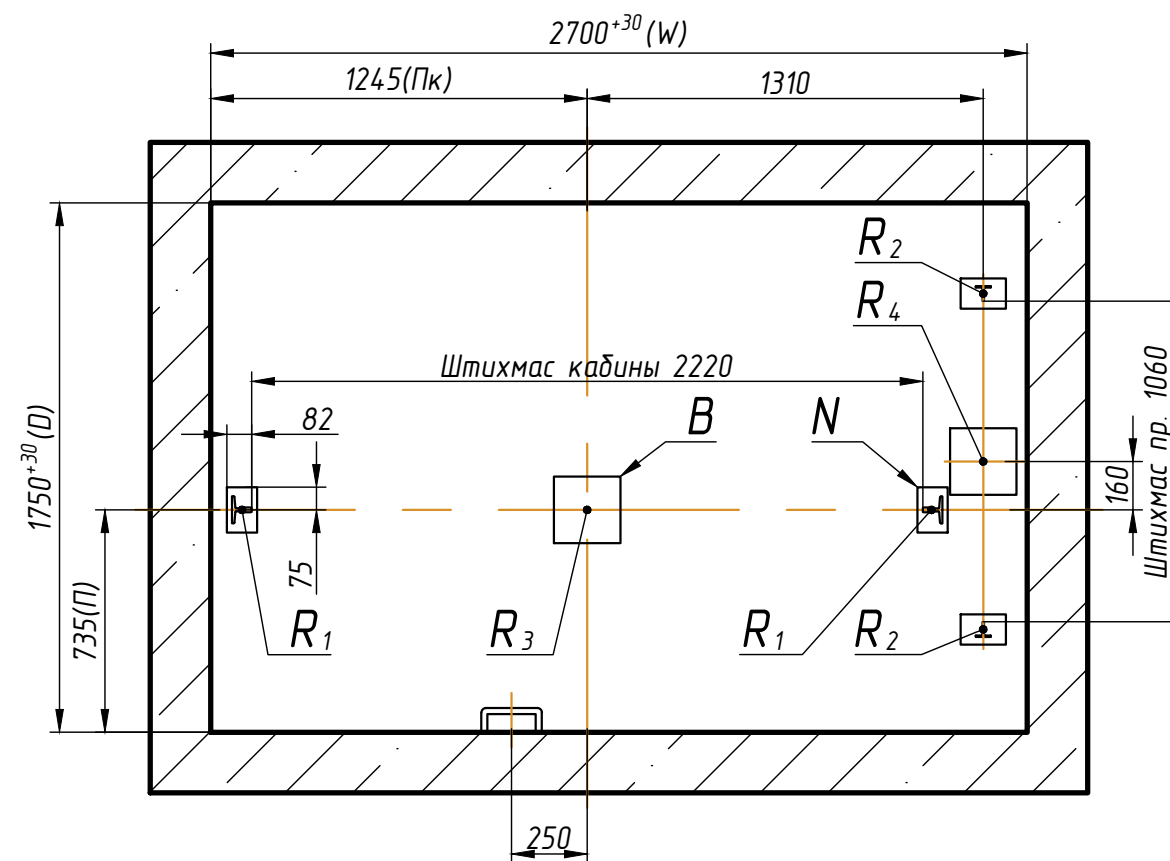
Изм.	Кол.уч.	Лист	№ док	Подп.	Дата

062ХЭМ-08-1200ТП СЗ

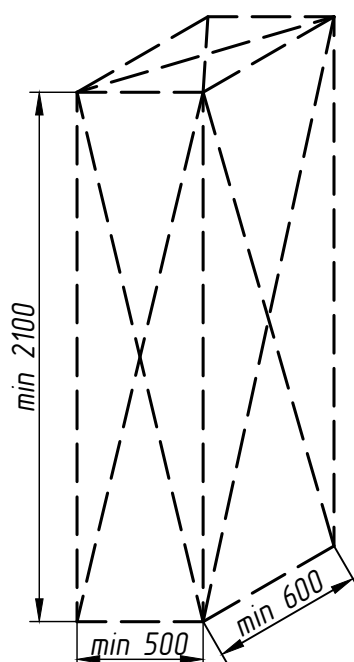
Схема установки монтажных настилов по высоте шахты



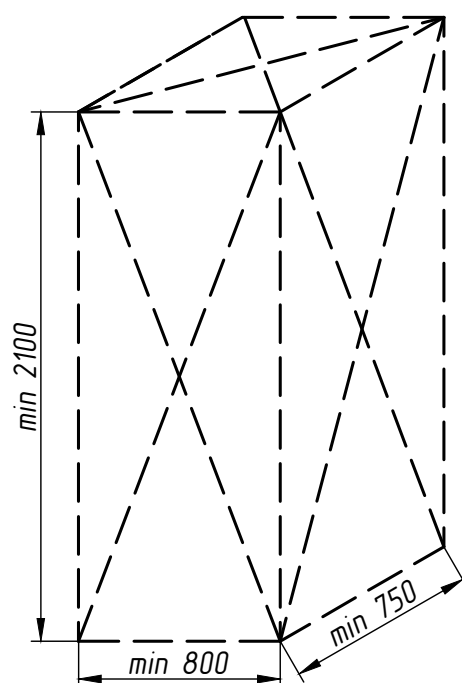
План прямка



Зоны обслуживания оборудования, размещенного в машинном помещении (см. лист 5)



Электропривода лебедки и ограничителя скорости



Станции управления лифта

Таблица 3. Размеры закладных деталей в прямке

Обозначение на чертеже	Длина, мм	Ширина, мм	Количество, шт
N	100	150	4
B	220	220	2

\* Вариант установки монтажных настилов до начала монтажа лифтового оборудования.

1. Рекомендуется произвести установку закладных деталей в прямке лифта. Возможно устройство закладных деталей как в монолите, так и на анкерные болты.
2. При высоте этажа 3600 мм и более предусмотреть дополнительные отверстия под настилы с шагом по высоте не менее 1800 мм и не более 2500 мм.
3. Требования к установке настилов принять в соответствии с ГОСТ 22845-2018 и ВСН 210-80. Допускается установка настилов с применением анкерных болтов.
4. При наличии специальной оснастки допускается монтаж оборудования с двух настилов в зоне верхней остановки.

Изм.	Кол.уч.	Лист	№ док	Подп.	Дата
------	---------	------	-------	-------	------

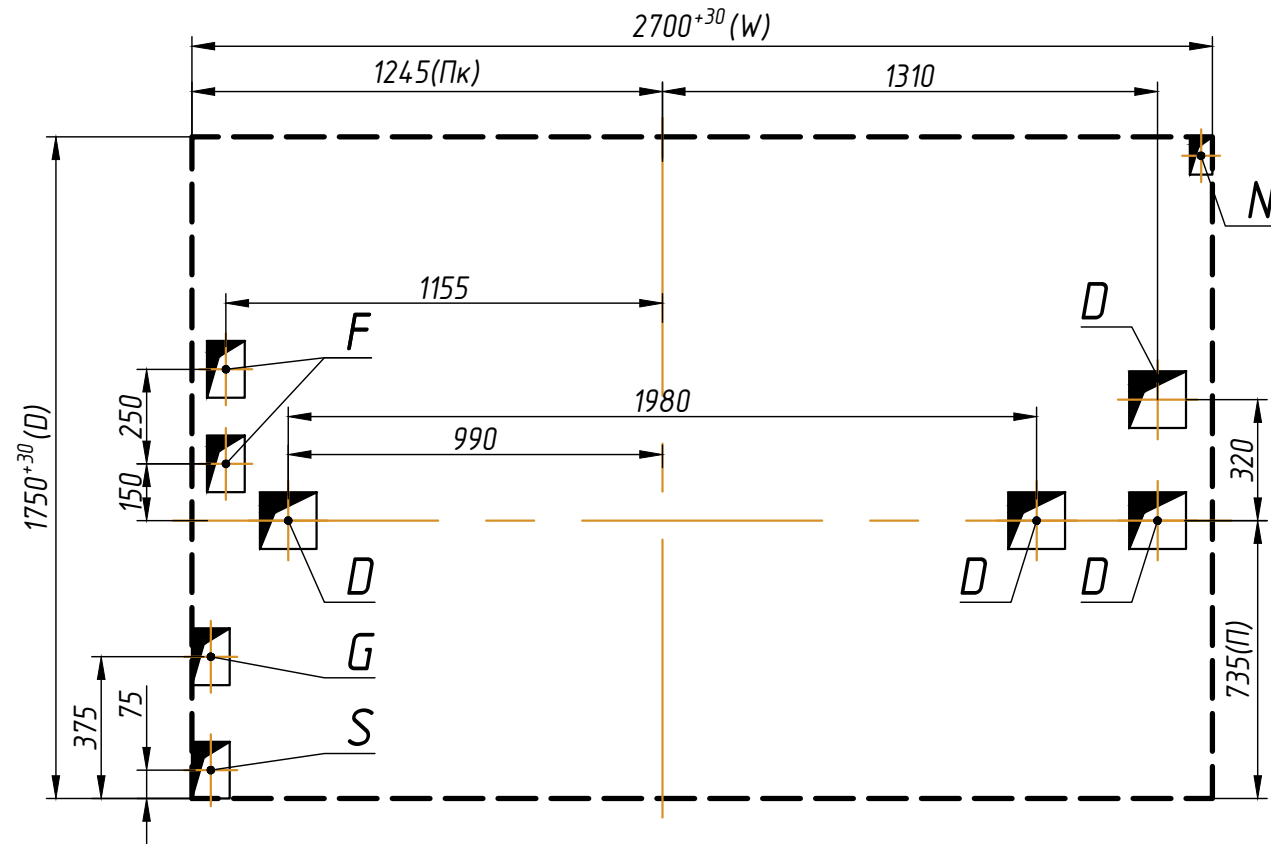
062ХЭМ-08-1200ТП СЗ

Лист

4

Л-Л(2) (1:20)

Схема расположения отверстий в плите перекрытия лифтовой шахты



М-М(2) (1:30)

План машинного помещения

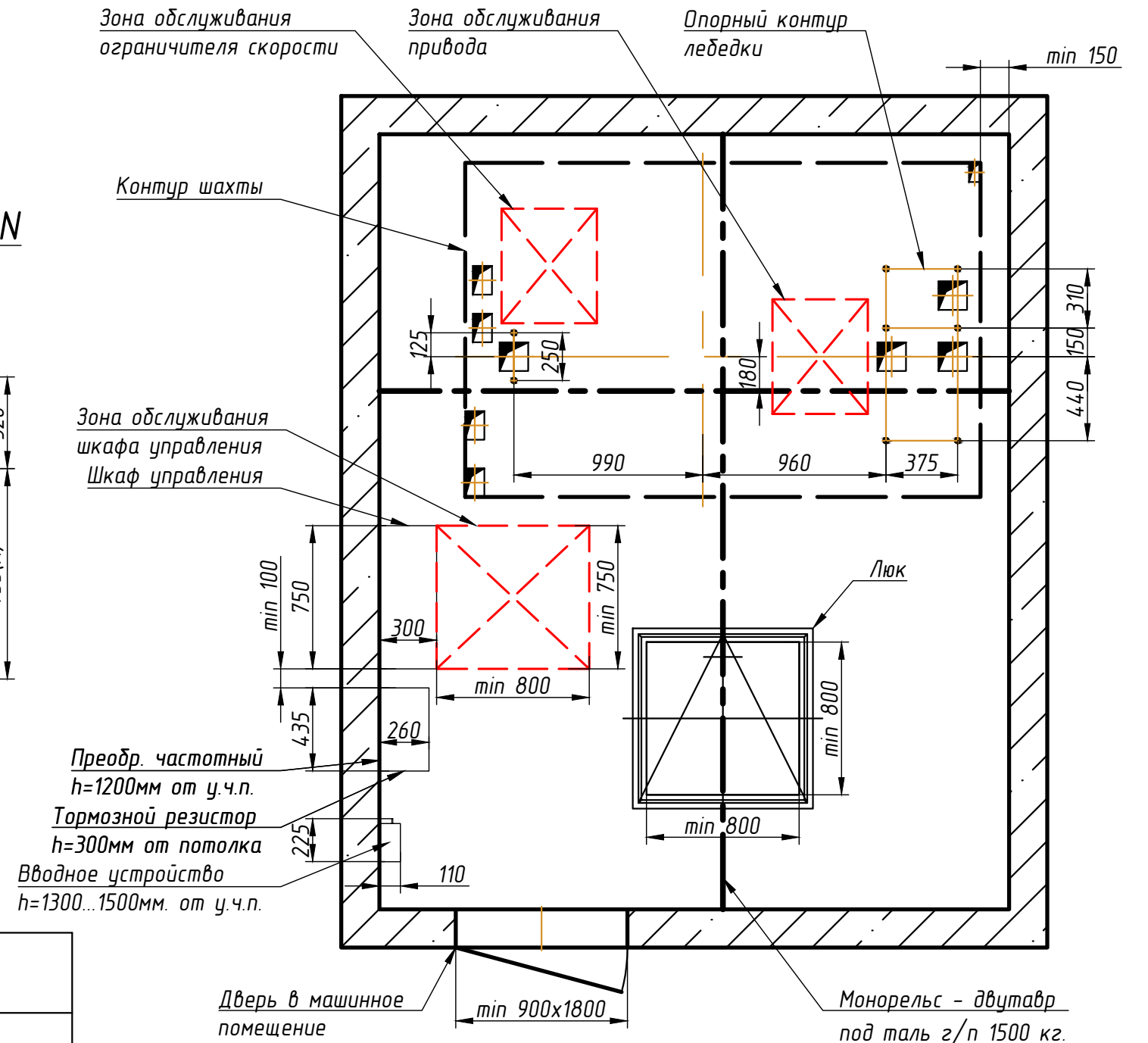


Таблица 4. Размеры отверстий в полу машинного помещения

Обозначение на чертеже	Длина, мм	Ширина, мм	Назначение
D	150	150	Тяговые канаты
F	100	150	Канаты ограничителя скорости
G	100	150	Подвесной кабель
S	100	150	Электроразводка по шахте
N	60	100	Освещение шахты

Изм.	Кол.уч.	Лист	№ док	Подп.	Дата
------	---------	------	-------	-------	------