

Общие положения по оборудованию зданий лифтами производства АО "МЭЛ"

- Лифты производства АО "МЭЛ" соответствуют требованиям Технического регламента "О безопасности лифтов".
- Строительная часть лифта должна соответствовать требованиям пп. 5.1, 5.2, 5.3 ГОСТ 33984.1-2016 и выдерживать нагрузки, возникающие при работе и монтаже лифтового оборудования.
- Строительная часть должна удовлетворять условиям эксплуатации лифта. Проектирование систем электроснабжения, вентиляции и отопления должно вестись с учетом температурного режима и тепловыделения от лифтового оборудования, указанного в таблице 1.
- Строительная часть должна отвечать требованиям норм пожарной безопасности.
- Величины отклонений размеров шахты лифта указаны на чертеже.
- При проектировании бетонных шахт без закладных деталей под установку оборудования при помощи распорных дюбелей М12 необходимо выполнить следующие требования:
 - толщина бетонных стен и плит перекрытий должна быть не менее 120 мм;
 - сопротивление бетона на сжатие не менее 20 МПа.
- Оборудование в шахте крепить анкерными болтами. Размер анкерных болтов выбирается с учетом обеспечения выполнения требований по нагрузкам см.
- Шаг установки кронштейнов крепления направляющих по высоте шахты должен быть не более 3000 мм (рекомендуется 2500 мм). В случае расположения здания в районе сейсмичности от 7 до 9 баллов шаг крепления кронштейнов направляющих должен быть не более 1500 мм.
- Отклонение от симметричности закладных кронштейнов направляющих кабины и противовеса относительно вертикальной оси не должно быть более ±10 мм. Отклонение от симметричности оси проема двери шахты относительно общей вертикальной оси не должно быть более 10 мм ГОСТ 22845-2018. Лифты электрические пассажирские и грузовые. Правила организации, производства и приемки монтажных работ.
- В соответствии с требованиями ПУЭ выполнить контуры защитного заземления в зоне верхнего этажа и прямка лифта. Соединить оба контура непрерывной шиной, соединенной с контуром заземления здания, сечение шин не менее 100 мм, материал шины - сталь.
- Габариты машинного помещения определяются из условий размещения и возможности обслуживания лифтового оборудования.
- Освещение шахты, машинного помещения и этажных площадок должно соответствовать требованиям п. 5.2.1.4, ГОСТ 33984.1-2016 и обеспечивается Заказчиком. Зоны размещения оборудования в машинном помещении и его технического обслуживания должны быть обеспечены стационарной осветительной аппаратурой. Освещенность оборудования должна быть не менее 200 лк. Оборудование для освещения шахты может поставляться вместе с оборудованием лифта и должно быть подсоединено к общей осветительной сети здания.
- В новом здании необходимо ежеквартально проводить работы по обеспечению расстояния между перекрытиями шахты и лифтовым оборудованием не менее 100 мм.
- Ниша под переключатель режима работ выполняется только на первом этаже для лифтов с режимом перевозки пожарных подразделений.
- В комплект поставки лифта не входят грузоподъемные средства для монтажа и ремонта лифта.
- Оборудование лифта возможно укомплектовать двухсторонней переговорной связью и системой управления, имеющей режим "пожарной опасности" для подключения к системе пожарной сигнализации здания.
- Габариты шахты в свету в горизонтальной плоскости (глубина, ширина) уменьшать не допускается.
- Отклонения фактических размеров строительной части шахты от номинальных, не должны превышать величин, указанных в проектной документации на установку лифта: отклонение от перпендикулярности внутренней поверхности стен шахты относительно горизонтальной плоскости (в зоне пола прямка) должно быть не более 30 мм; отклонение фактических внутренних размеров шахты (в плане) от номинальных, указанных в проектной документации на установку лифта, должно быть не более плюс 15 мм. Разность длин диагоналей шахты (в плане) должна быть не более 25 мм; отклонение от симметричности оси проема двери шахты относительно общей вертикальной оси их установки должно быть не более 10 мм.
- При глубине прямка более 2.50 м, вход в прямок осуществляется через дверь ГОСТ 33984.1-2016 п. 5.2.2.4

Таблица 1. Технические характеристики

Грузоподъемность, кг/кол-во пассажиров	1275 /17	
Обозначение лифта	12133М	12143М
Скорость, м/с	3,0	4,0
Высота верхнего этажа, м,	6,0	6,5
Глубина прямка, м,	4,0	4,5
Высота подъема, м,	150	200
Расположение противовеса	сзади	
Ловители на противовесе	нет	
Тип кабины	непроходная	
Внутренние размеры кабины (ШхГхВ), мм	1400х2100х2400	
Размеры дверного проёма (ШхВ), мм	900х2200	
Тип дверей	центральные	
Предел огнестойкости дверей шахты	Е160	
Материал шахты	бетон	
Тепловыделение от лифтового оборудования, кДж/с	0,68	
Температура воздуха в шахте, °С	от +5° до +40°	
Относительная влажность воздуха при 20 °С	не более 80%	
Силовая цепь	Род тока	3 фазы + нейтраль + заземление, 380 В 10%, 50 Гц
	Потребляемая мощность, кВт	30 39
	Пусковой ток, А	84 111
	Номинальный ток, А	56 74
Цепь освещения шахты	Род тока	1 фаза + нейтраль + заземление, 220 В 10%, 50 Гц
	Мощность, кВт	1.2

					121ХЭМ-08-900ЦО СЗ			
					Лифт пассажирский: Задание на проектирование строительной части лифта	Лит.	Масса	Масштаб
Изм.	Лист	№ докум.	Подп.	Дата				1:70
Разраб.								
Пров.								
Т.контр.						Лист 1	Листов 6	
Н.контр.					АО "МЭЛ"			
Утв.								

Перв. примен.

Справ. №

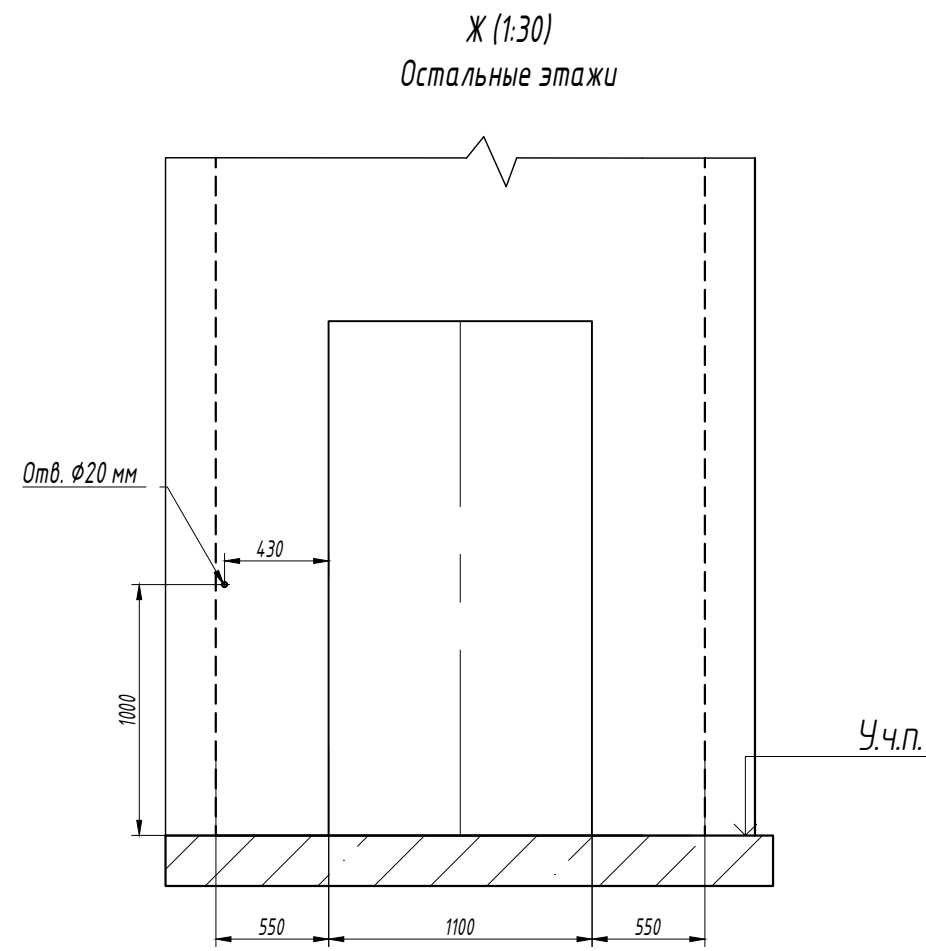
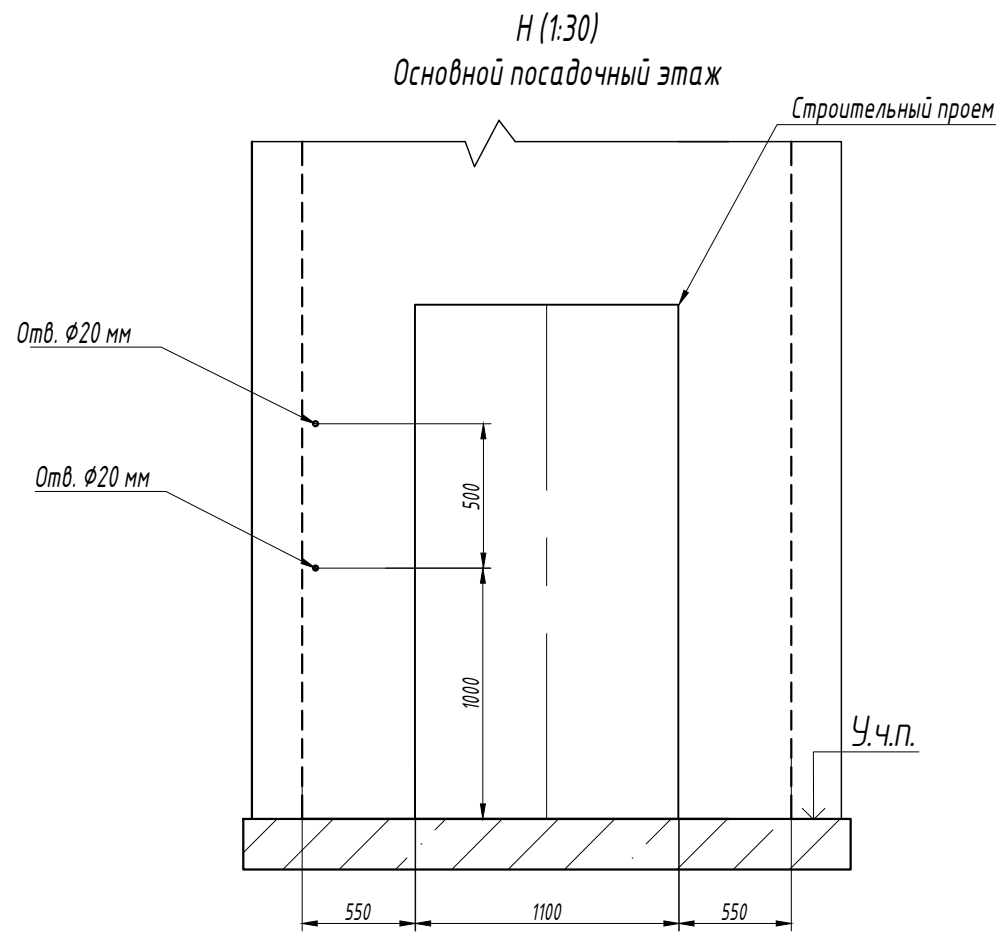
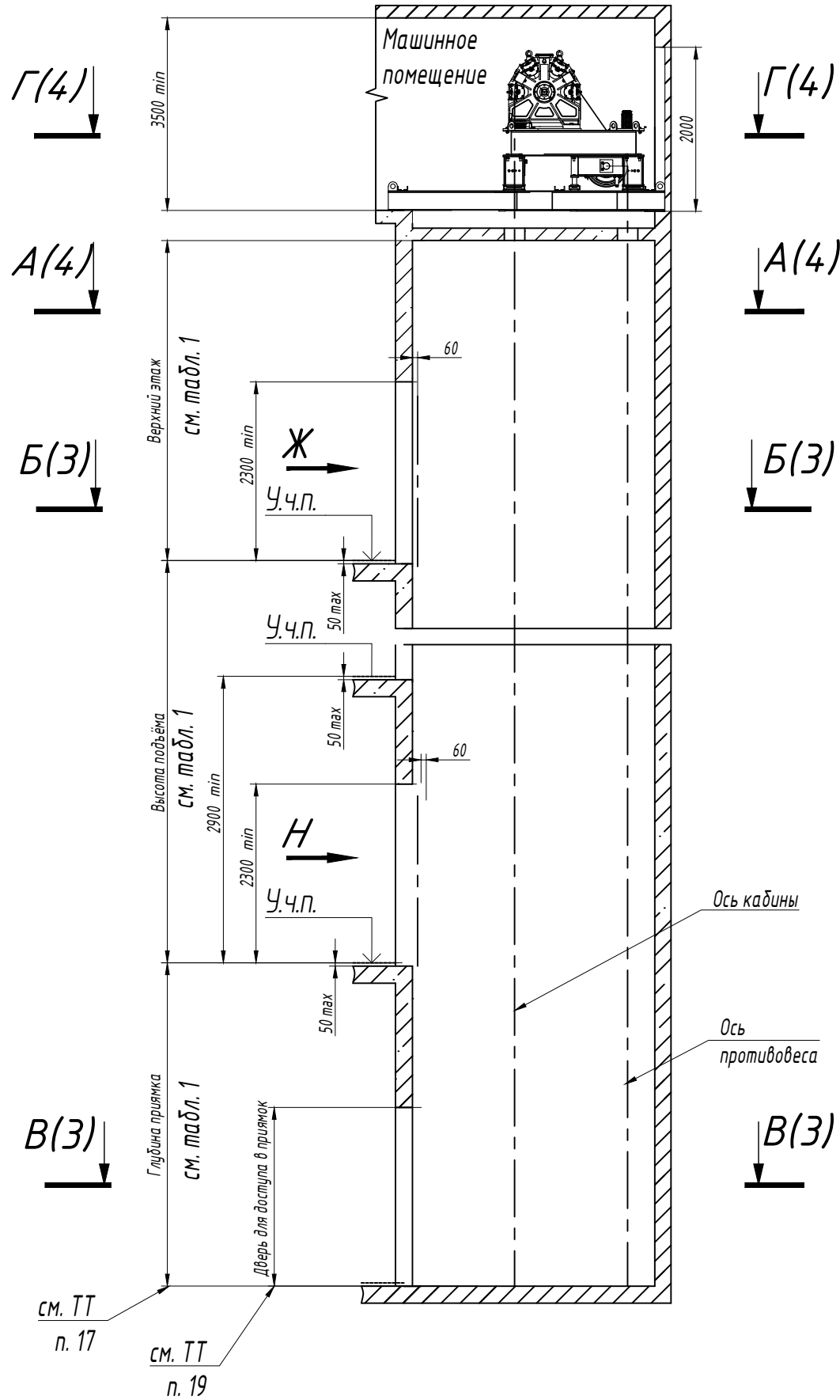
Подп. и дата

Инв. № дубл.

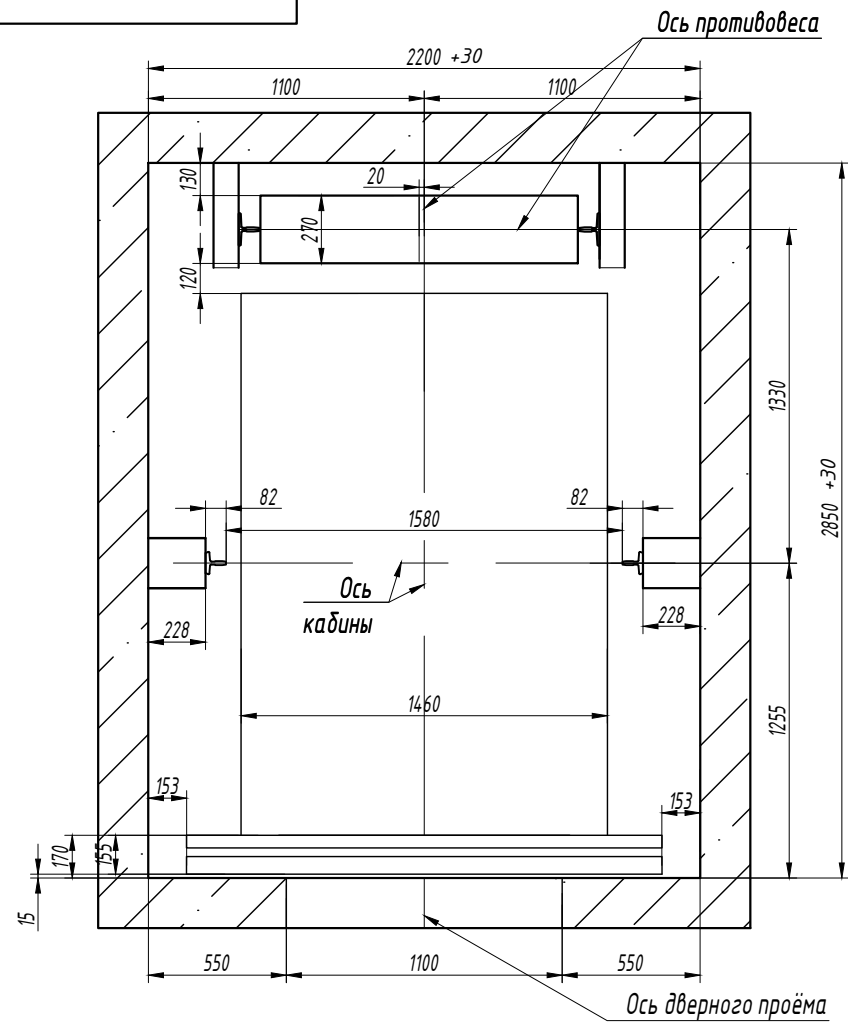
Взам. инв. №

Подп. и дата

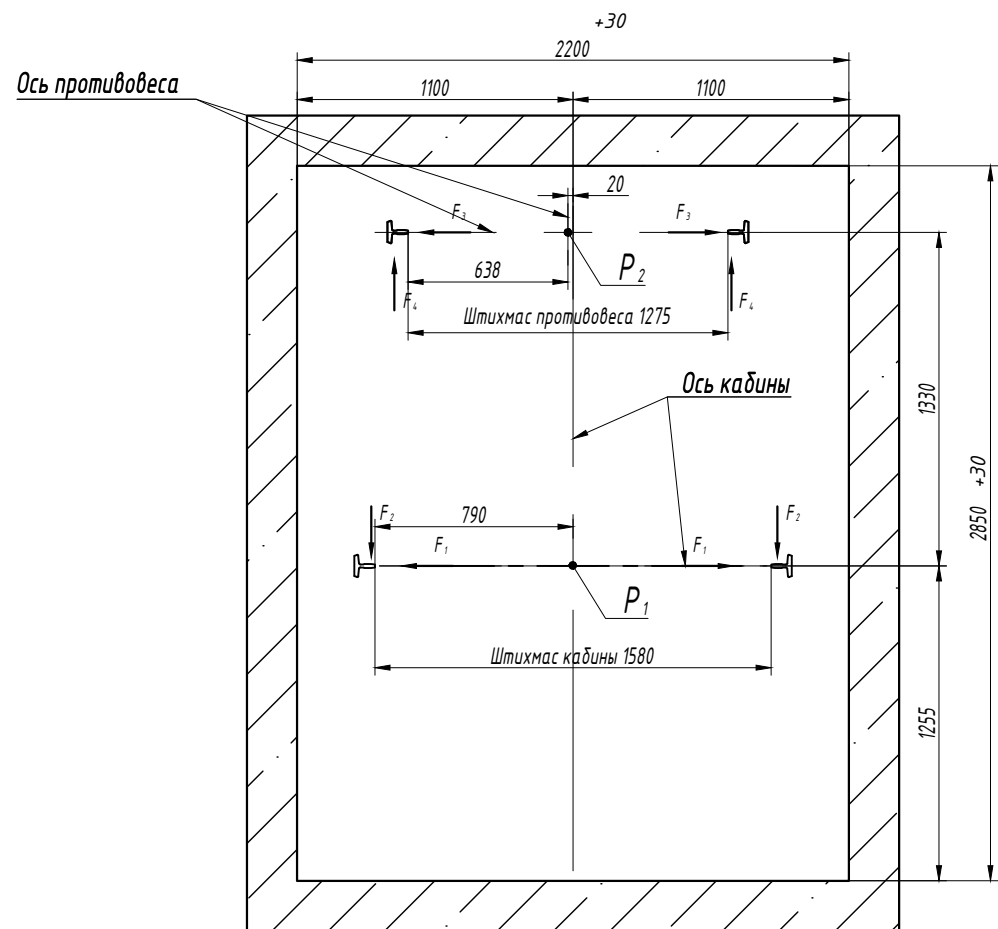
Инв. № подл.



Изм.	Лист	№ докум.	Подп.	Дата



В-В (1:30) (2)



А-А (1:20) (2)
Схема расположения отверстий в плите перекрытия и нагрузок на пол машинного помещения

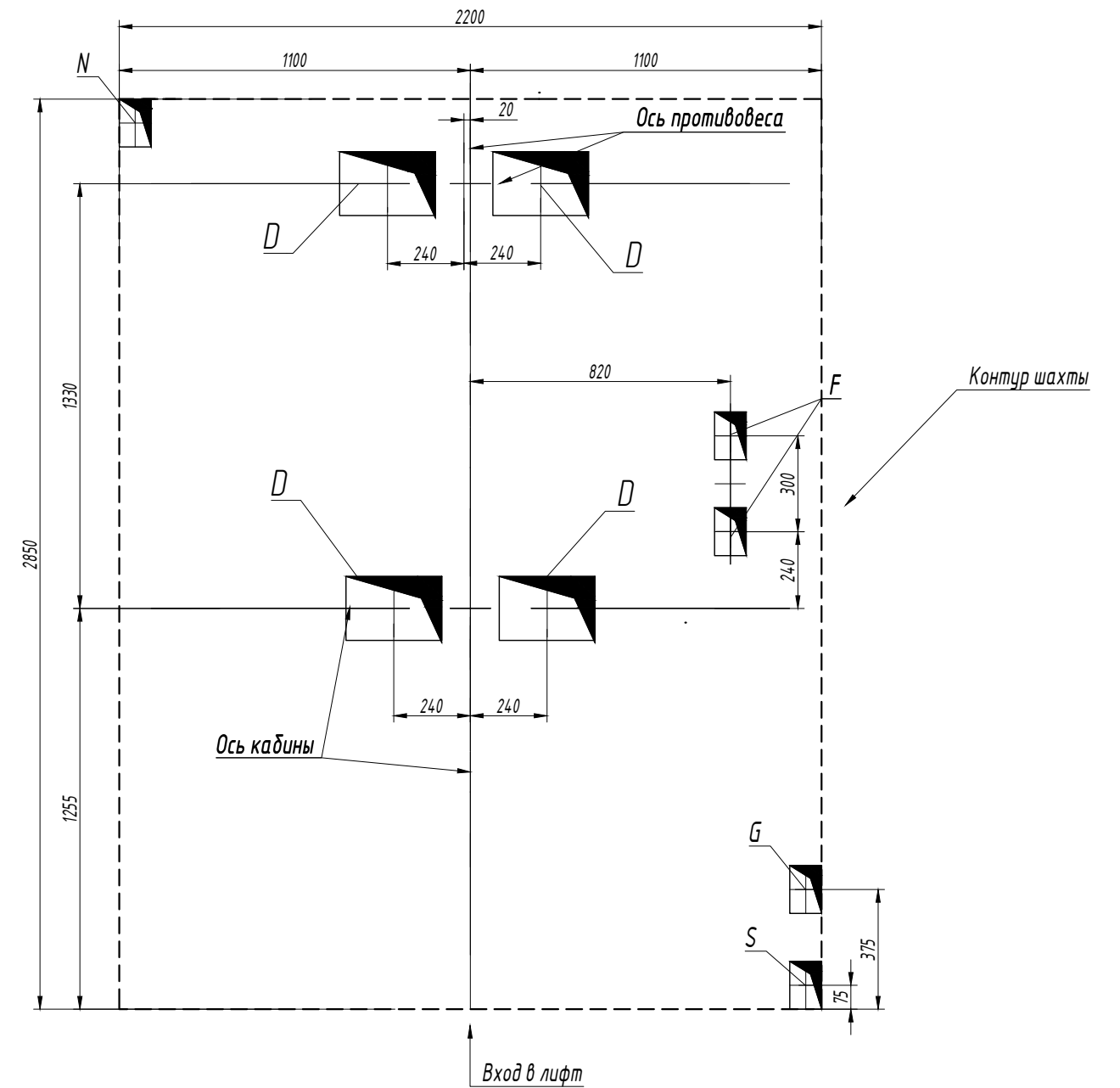


Таблица 4. Отверстия в машинном помещении

Отв.	Ширина, мм	Глубина, мм	Назначение
D	300	200	Тяговые канаты
F	100	150	Канаты ограничителя скорости
G	100	150	Подвесной кабель
S	100	150	Электроразводка по шахте
N	100	150	Освещение шахты

Перв. примен.

Справ. №

Подп. и дата

Инв.№ дубл.

Взам. инв. №

Подп. и дата

Инв.№ подл.

Нагрузки на направляющие

Обозначение	Величина, кН	Описание
F ₁	12,8	Направляющие С и D
F ₂	6,4	Направляющие С и D
F ₃	13,2	Направляющие А и В
F ₄	6,6	Направляющие А и В
F ₁	12,6	Направляющие С и D
F ₂	6,3	Направляющие С и D
F ₃	12,9	Направляющие А и В
F ₄	6,45	Направляющие А и В

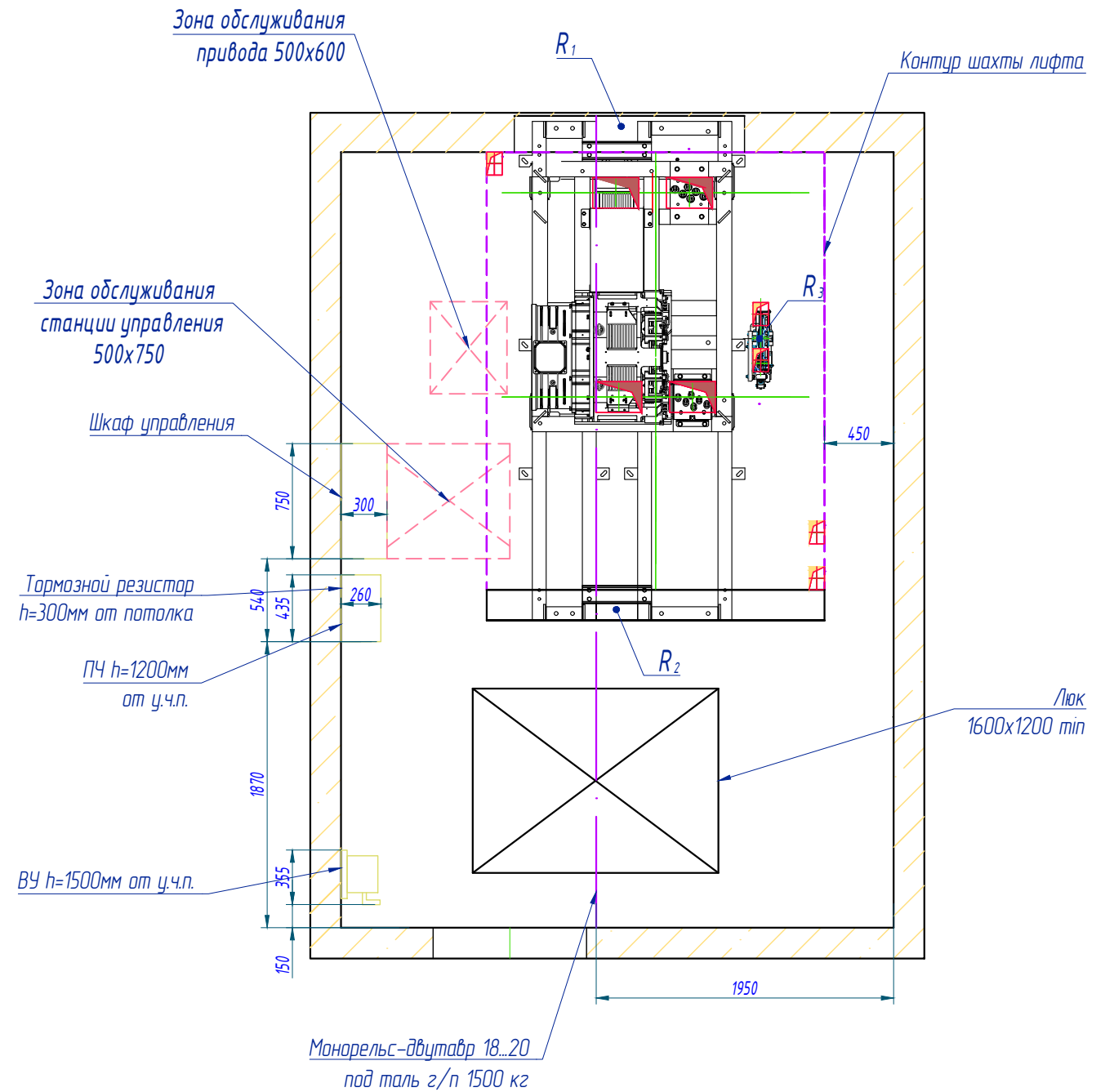
Нагрузки на пол машинного помещения

Обозначение	Величина, кН	Описание
R1	203	От лебедки
R2	121	От лебедки
R3	7	От ограничителя скорости

Нагрузки на пол приямка

Обозначение	Величина, кН	Описание
P1	250	От буфера кабины
P2	226	От буфера противовеса

Г-Г (1:40) (2)
Схема расположения монорельсов и размещения оборудования в машинном помещении.



Перв. примен.

Справ. №

Подп. и дата

Инв.№ дубл.

Взам.инв.№

Подп. и дата

Инв.№ подл.

Перв. примен.

Справ. №

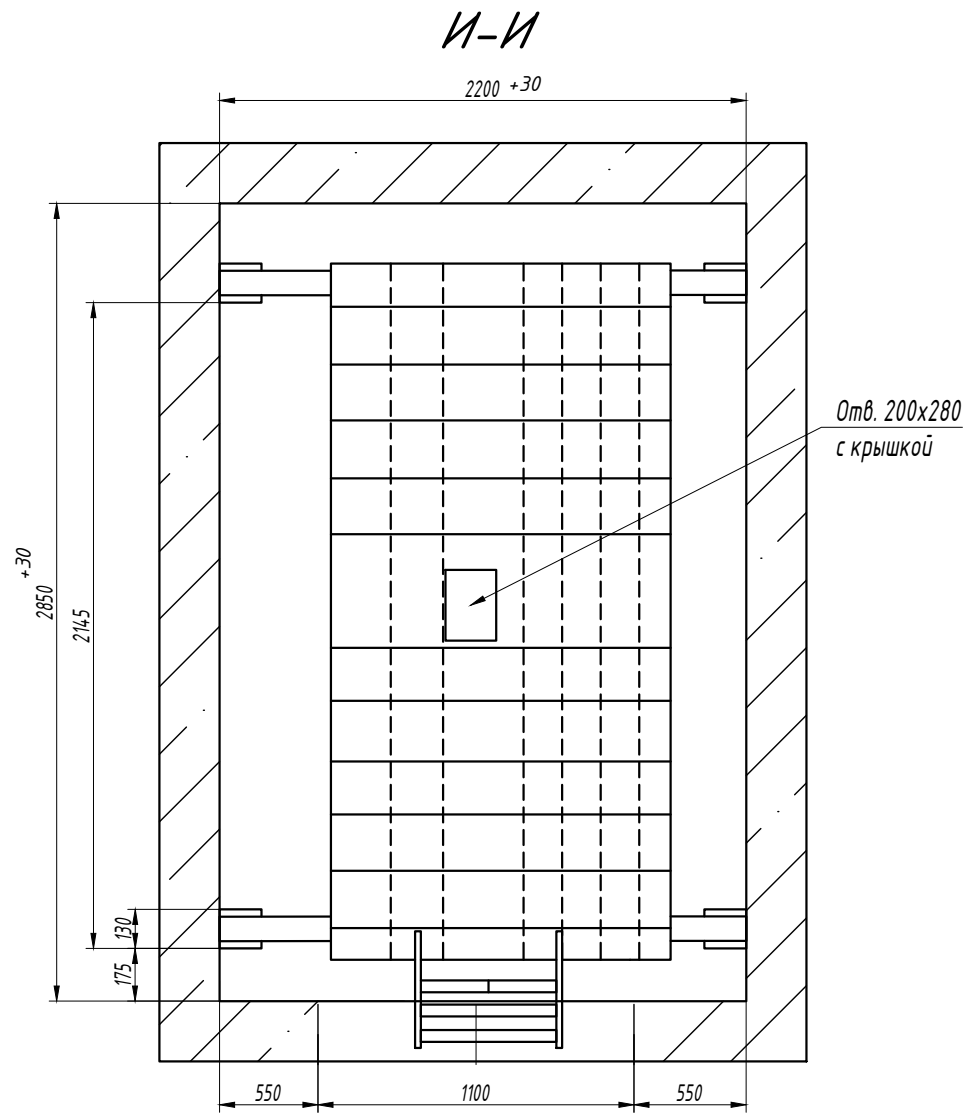
Подп. и дата

Инв.№ дубл.

Взам. инв. №

Подп. и дата

Инв.№ подл.



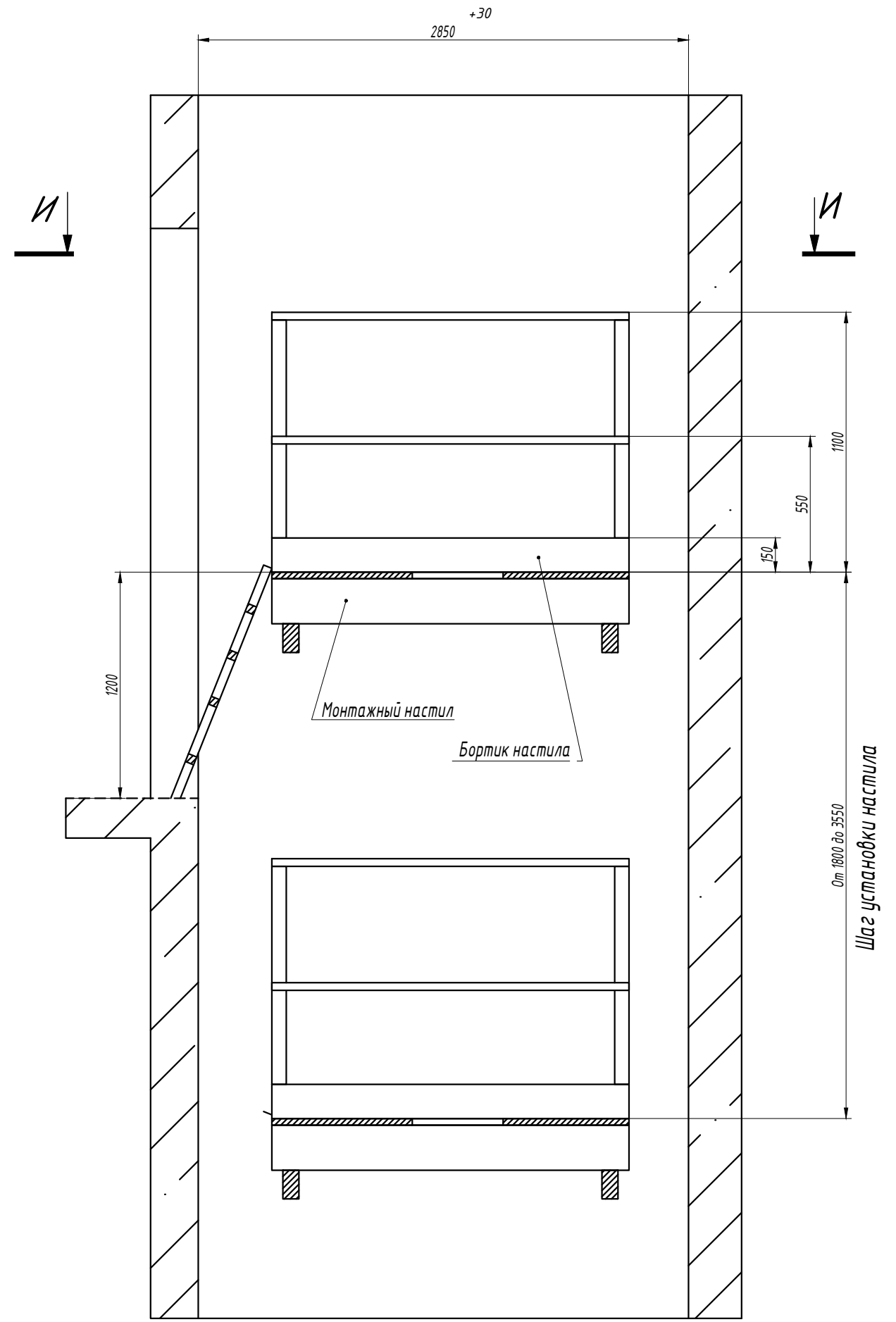
Отв. 200x280 с крышкой

При наличии специальной оснастки монтаж оборудования ведется с двух настилов в зоне верхней остановки. В случае отсутствия специальной оснастки настилы устанавливаются по всей высоте шахты. Требования к конструкции рабочих платформ:

- подмости выполняются из материалов, не распространяющих и не поддерживающих горение. Возможно изготовление подмостей из металлического профиля или пиломатериалов хвойных пород дерева не ниже второго сорта и пропитанных огнезащитным составом;
- подмости, рабочая платформа должны иметь прочную конструкцию, с соответствующей системой распорок и элементов жесткости неподвижно закрепленных для обеспечения устойчивости;
- поверхность настила рабочей платформы, подмостей должна быть ровной. Зазоры между элементами настила не более 5 мм и перепады по высоте их установки не более 3 мм.
- платформа должна быть рассчитана исходя из условий нагрузки равной 1200 кг, а также с учетом требований международных стандартов безопасности на рабочих местах.

Части и опоры неподвижных и подвижных рабочих площадок должны быть в состоянии безотказно выдержать собственный вес и, по крайней мере, 4-х кратный вес, сообщаемый им при выполнении определенного вида работ;

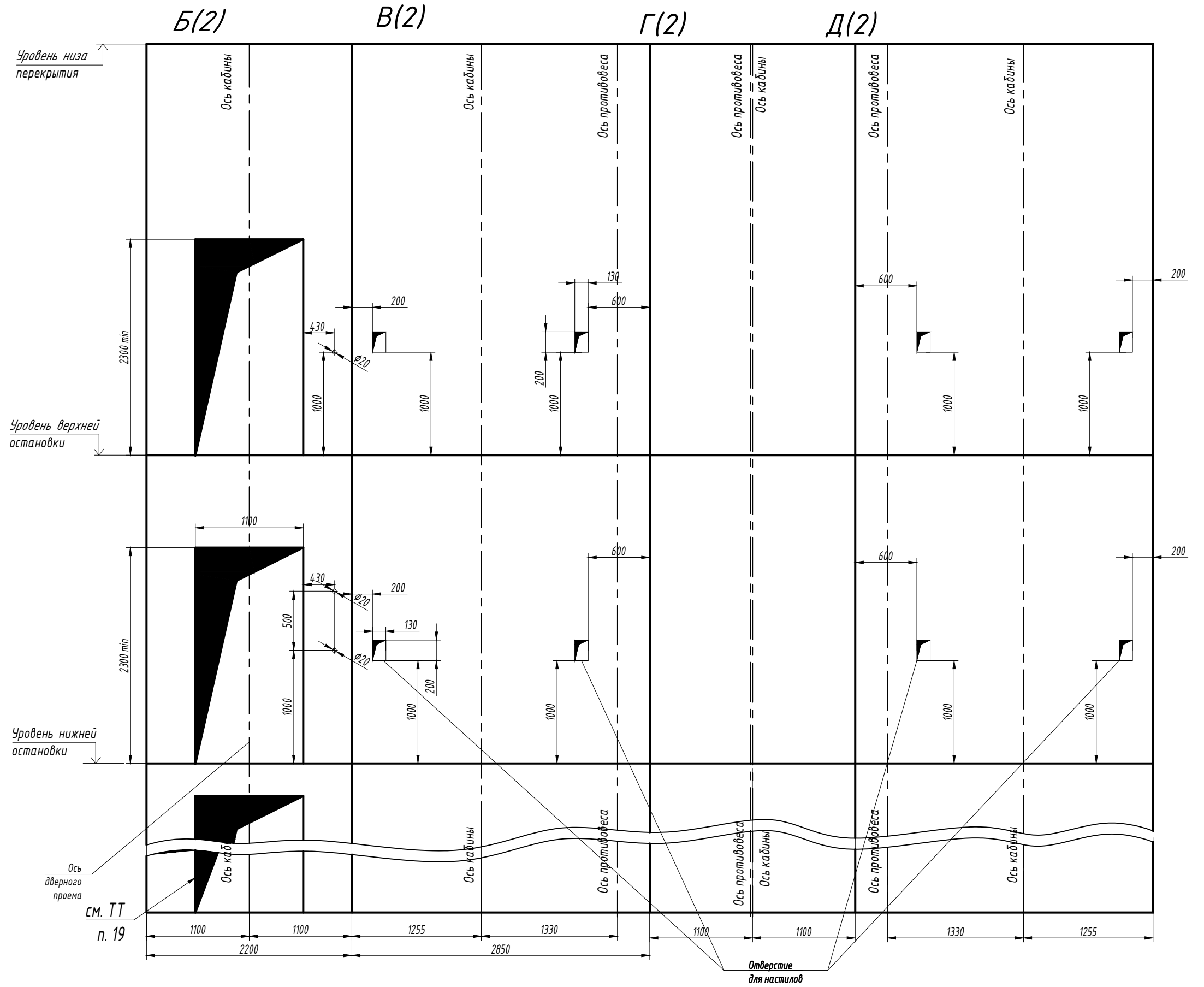
- ограждения должны выдерживать нагрузку 900 Н приложенную в любой точке и в любом направлении;
- расстояние от стены до края настила не более 300 мм по ГОСТ 22845.



Шаг установки настила от 1800 до 3550

Изм.	Лист	№ докум.	Подп.	Дата

Развертка стен шахты



Перв. примен.

Справ. №

Подп. и дата

Инв.№ дубл.

Взам. инв. №

Подп. и дата

Инв. № подл.

Изм.	Лист	№ докум.	Подп.	Дата