

Таблица 1. Краткая техническая характеристика лифта

Грузоподъемность, кг/кол-во пассажиров	1000 / 13	
Обозначение кабины	10113М	
Скорость, м/с	1,0	
Высота подъема (H _п), м	50	
Высота верхнего этажа (H _в), м, реком.(min)	3,8 (3,6)	
Глубина прямка (H _{пр}), м, реком.(min)	1,3 (1,1)	
Расположение противовеса	справа	
Ловители на противовесе	нет	
Тип кабины	непроходная	
Внутренние размеры кабины (ШхГхВ), мм	1100x2100x2200	
Размеры дверного проёма (W _д хH _д), мм	900x2000	
Предел огнестойкости дверей шахты	E160	
Материал шахты	бетон	
Тепловыделение от лифтового оборудования, кДж/с	0,68	
Температура воздуха в шахте, °С	от +5° до +40°	
Относительная влажность воздуха при 20 °С	не более 80%	
Силовая цепь	Род тока	3 фазы+нейтраль+заземление, 380В±10%, 50Гц
	Мощность системы, кВт	8
	Номинальная мощность электропривода, кВт	7
	Пусковой ток электропривода, А	20
	Номинальный ток электропривода, А	13,5
Независимая цепь	Род тока	1 фаза+нейтраль+заземление, 220В±10%, 50 Гц
	Мощность, кВт	3,5

1. Рекомендуемый шаг крепления направляющих 2500 мм. При установке лифта в районах с сейсмичностью от 7 до 9 баллов шаг крепления направляющих не должен превышать 1500 мм.
2. Оборудование к стенам шахты крепить анкерными болтами. Размер, диаметр и тип анкерных болтов назначается исходя из условий выполнения требований по нагрузкам (см. табл. 2).
3. В верхней части шахты необходимо обеспечить отвод тепла для охлаждения постоянно работающего электрооборудования, при этом температура в шахте +5...+40 °С, влажность не более 80% (УХЛ4). Площадь минимально рекомендуемого отверстия в верхней части шахты составляет не менее 1% от площади горизонтального сечения шахты. Зоны возможного размещения вентиляционных отверстий приведены на листе 3.
4. В соответствии с требованиями ПУЭ необходимо вывести в приямок точку подключения к основной системе уравнивания потенциалов здания (ОСУП).
5. Максимальное сечение жилы подключаемого силового кабеля для питания лифта 16 мм² и независимой цепи (освещения шахты, кабины и розеток) 2,5 мм². Допускается подключение независимой цепи от основной питающей линии лифта при помощи перемычки согласно схеме электрической. Длина свободных концов не менее 1 м. Автоматические выключатели категории С.
6. Габариты шахты в свету в горизонтальной плоскости (глубина и ширина) уменьшать не допускается.
7. Строительная часть лифта должна соответствовать требованиям данного строительного задания, общим требованиям к строительной части (см. чертеж МЭЛ_ОТкСЧ_24.1), требованиям ГОСТ 33984.1-2016, выдерживать нагрузки от работы лифтового оборудования (см. табл. 2), удовлетворять условиям работы лифта, отвечать требованиям норм пожарной безопасности.
8. Отклонения фактических размеров строительной части шахты от номинальных, не должны превышать величин установленных проектной документацией в соответствии с ГОСТ 22845-2018: отклонение от перпендикулярности внутренней поверхности стен шахты относительно горизонтальной плоскости (в зоне пола прямка) должно быть не более 30 мм; отклонение фактических внутренних размеров шахты (в плане) от номинальных, указанных в проектной документации на установку лифта, должно быть не более плюс 30 мм. Разность длин диагоналей шахты (в плане) должна быть не более 25 мм; отклонение размеров между опорной поверхностью под буфер и уровнем чистого пола нижней остановки от номинальных, указанных в проектной документации на установку лифта, должно быть не более 10 мм; отклонение от симметричности оси проема двери шахты относительно общей вертикальной оси их установки должно быть не более 10 мм.
9. При наличии под прямым лифта пространства (помещения), доступного для людей, Заказчику необходимо обеспечить выполнение п. 5.2.5.4 ГОСТ 33984.1-2016.

Согласовано Заказчиком _____
 ФИО _____ Подпись _____

М.П.

Таблица 2. Нагрузки на строительную часть от лифтовой установки

Обозн. нагр.	Величина нагрузки, Н	Схема действия сил	Примечание
P _A	4900		Аварийные кратковременные нагрузки, действующие при посадке кабины на ловители (без учета синхронизации)
P _B	4800		
P _C	15200		
P _D	5500		
P _E	2400		
P _F	7600		
P ₁	60000	На опору направляющей кабины на площадь 100x150 мм	Аварийные кратковременные нагрузки
P ₂		На опору направляющей противовеса на площадь 100x150 мм	
P ₃	43000	На буфер кабины на площадь 200x200 мм	Аварийные кратковременные нагрузки
P ₄	73000	На буфер противовеса на площадь 200x200 мм	
P ₅	53200	На перекрытие шахты от монтажных скоб	Статические нагрузки на детали крепления дверей
P ₆	1100		
P ₇	18200	На перекрытие шахты от монтажных скоб	При монтаже и техническом обслуживании

Условные обозначения, принятые на чертежах

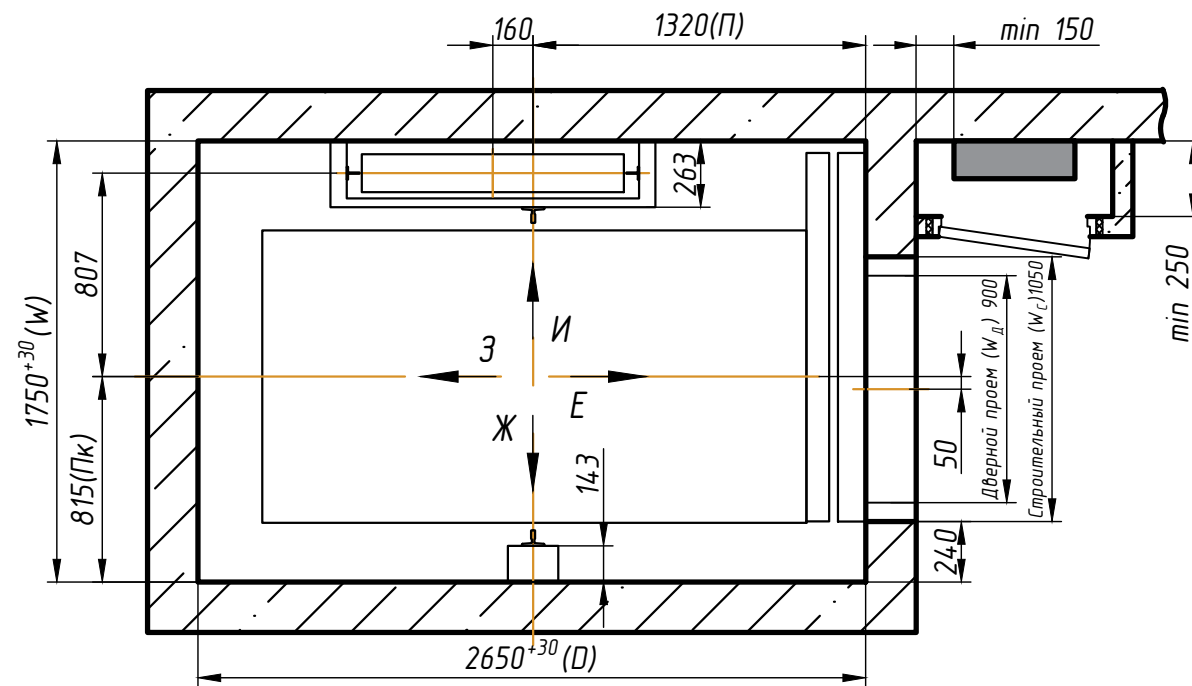
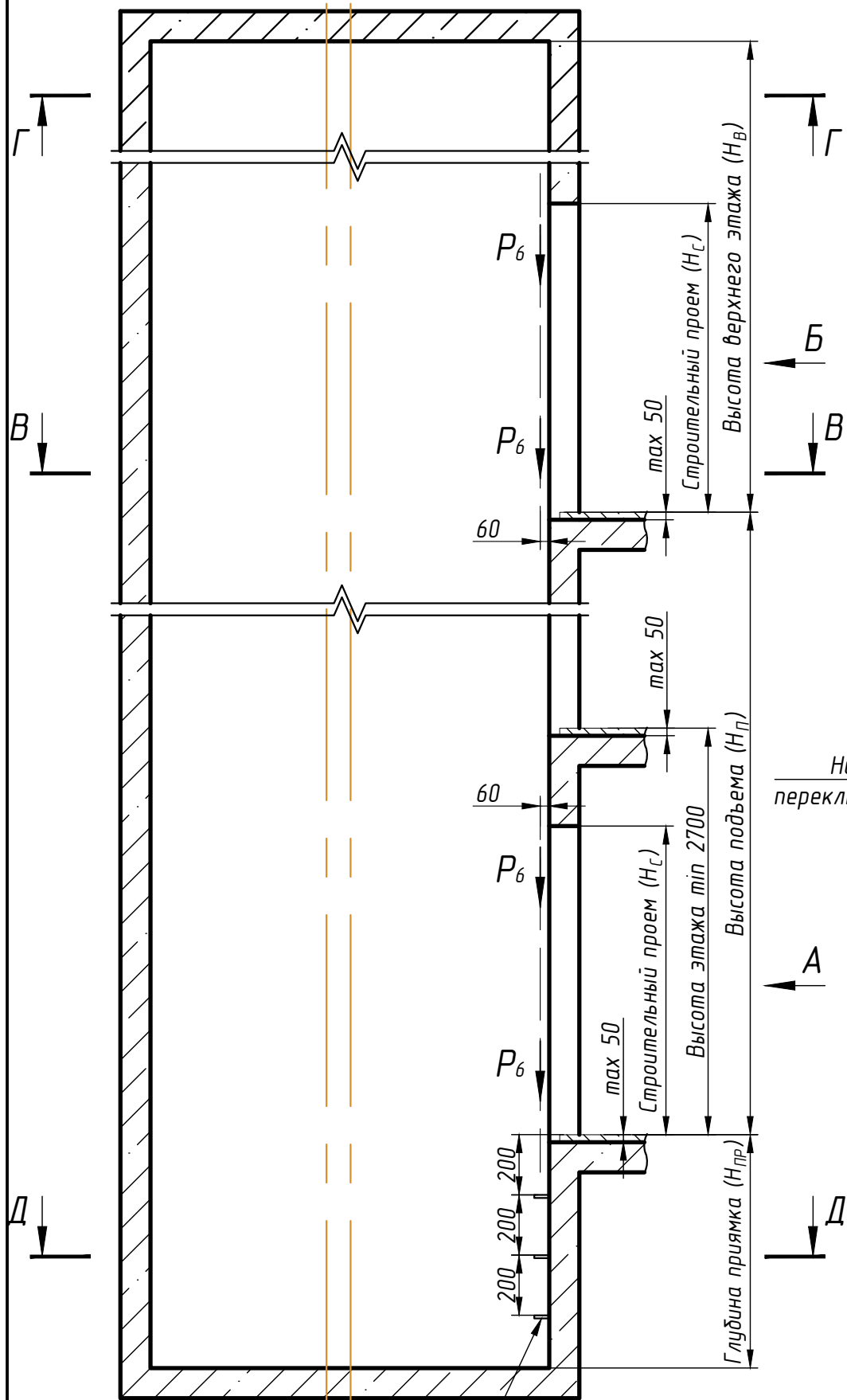
H_п - высота подъема лифта, H_в - высота верхнего этажа; H_{пр} - глубина прямка; W - ширина шахты; D - глубина шахты; П_к - расстояние от вертикальной оси кабины до боковой стены шахты; П - расстояние от передней стены шахты до горизонтальной оси кабины; W_д - ширина дверного проема, H_д - высота дверного проема; W_с - ширина строительного проема, H_с - высота строительного проема.

Внимание! АО "МЭЛ" оставляет за собой право вносить изменения в данный чертеж без предварительного уведомления

					10113М-06-900ТП СЗ			
					Лифт пассажирский без машинного помещения. Задание на проектирование строительной части			
Изм.	Кол.уч.	Лист	№ док	Подп.	Дата	Стадия	Масса	Масштаб
Разраб.		Парусов		<i>Парусов</i>	05.24	-	-	1:40
Вед.инж.		Тимофеев		<i>Тимофеев</i>	05.24			
					Лист 1 Листов 4			
Н.контр.		Белан		<i>Белан</i>	05.24	Спецпроект ПИК СКБ (ДОО и СОШ)		
Гл.констр.		Шульга		<i>Шульга</i>	05.24			

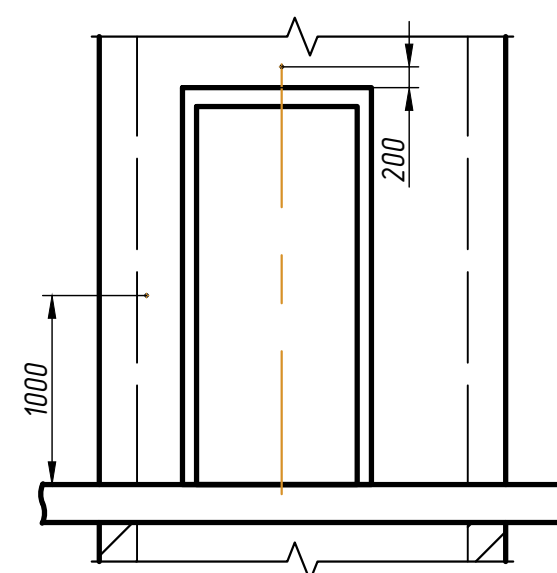
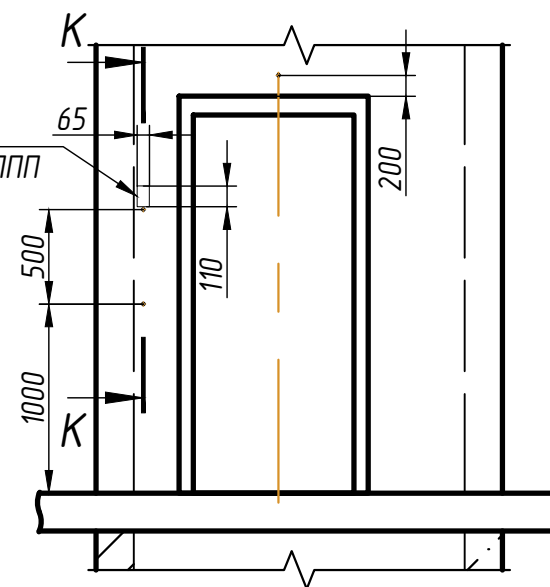


Размеры принять согласно таблице 1 лист 1

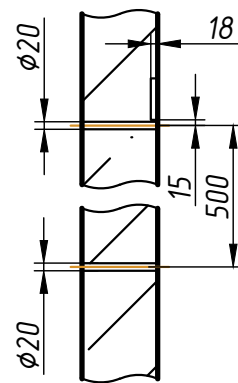


Вид А

Варианты установки оборудования на основном посадочном этаже



K-K (1:20)



Вариант 1. Раздельная установка кнопки вызова лифта и кнопки для режима ППП при установке переговорной связи СРЛС ООО "Нейрон"

Вариант 2. Совмещенная установка кнопки вызова лифта и кнопки для режима ППП при установке переговорной связи УПСЛ-М ООО "Текон Автоматика" и Одъ 7.2 ООО "ЛКДС"

- * При совмещении индикации с постом вызова отверстие для этажного указателя не выполняется.
- ** Все размеры в свету от уровня чистого пола.
- 1. Ниша для установки переключателя режима работ выполняется только для лифтов с режимом работы ППП. Кнопка вызова и переключатель режима ППП лифта могут располагаться также на большем запяльчике лифта. Кнопки вызова устанавливаются на каждом этаже, переключатель режима ППП устанавливается на основном посадочном этаже для каждого лифта, предусматривающего такую функцию.
- 2. Периферийная аппаратура накладная.

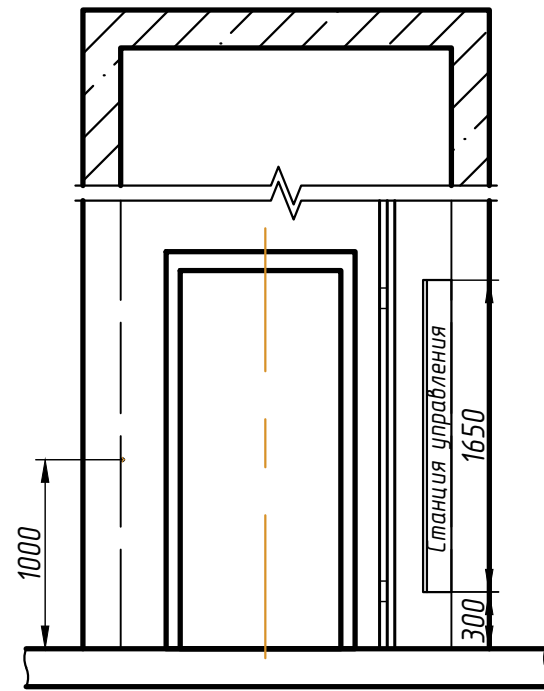
Скоба для спуска в приямок

Изм.	Кол.уч.	Лист	№ док	Подп.	Дата

10113М-06-900ТП СЗ

Зоны размещения лифтового оборудования (ЛО)
Выполнение ОБ не допускается

Вид Б (2)
Станция управления размещена в нише



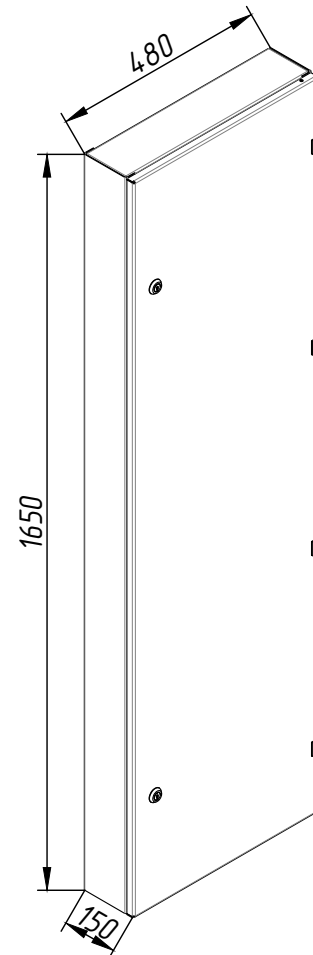
Ввод кабелей энергоснабжения

Вывод кабелей в шахту лифта

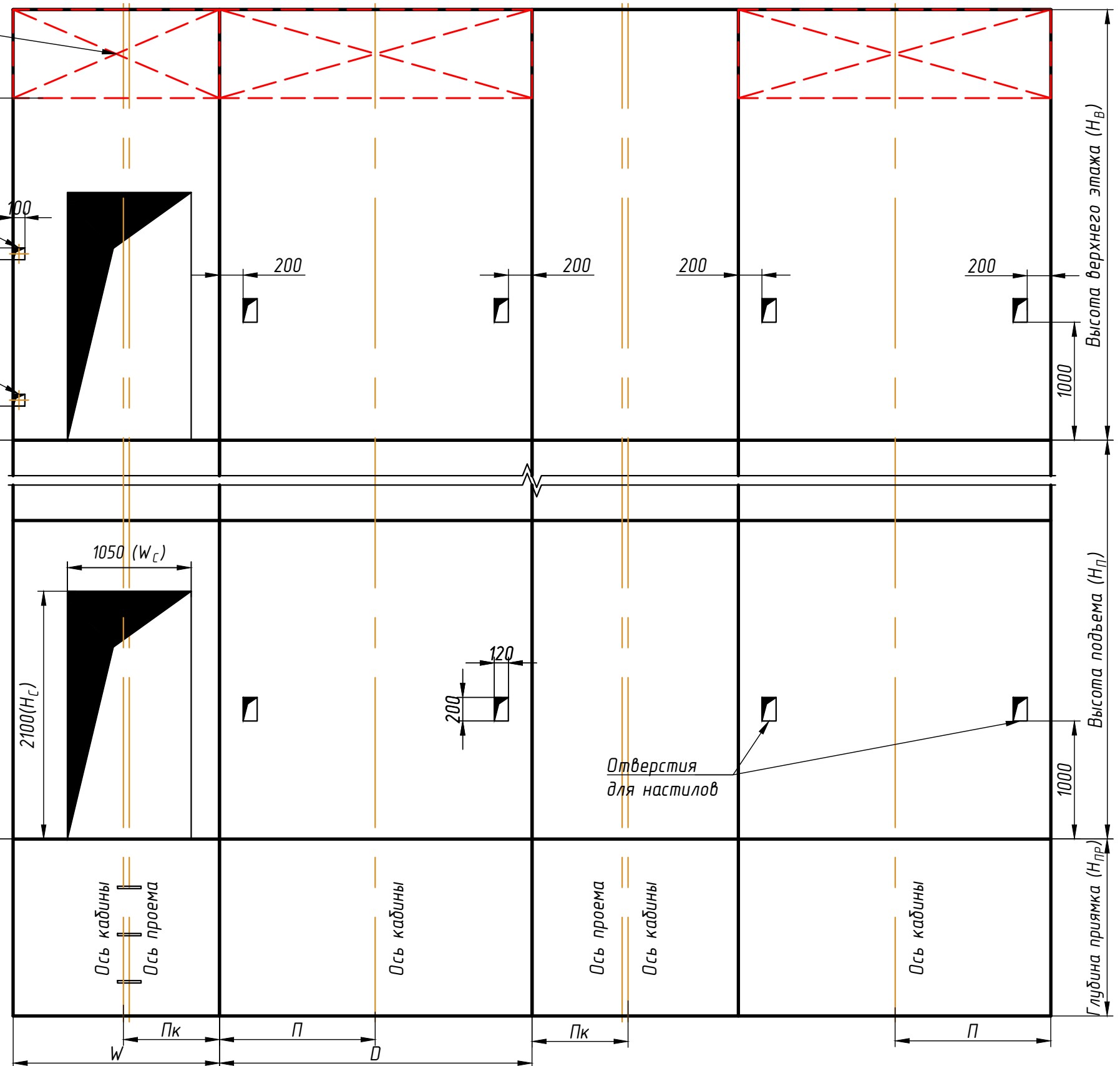
У.ч.п. верхней остановки

У.ч.п. верхней остановки

У.ч.п. основного посадочного этажа



У.ч.п. основной посадки



Отверстия для настилов

Ось кабины
Ось проема

Ось кабины

Ось проема
Ось кабины

Ось кабины

* Отверстия для кнопок вызова и переключателя режима ППП не указаны.

** Все размеры в чистоте от уровня чистого пола.

1. Перед станцией управления необходимо обеспечить свободное пространство для ее обслуживания, минимальный размер 550x750 мм.
2. При высоте этажа 3600 мм и более предусмотреть дополнительные отверстия под настилы с шагом по высоте не менее 1800 мм не более 2500 мм.
3. Требования к установке настилов принять в соответствии с ГОСТ 22845-2018. Допускается установка монтажных настилов с применением анкеров.
4. Любое изменение расположения станции управления необходимо согласовать с АО "МЭЛ".

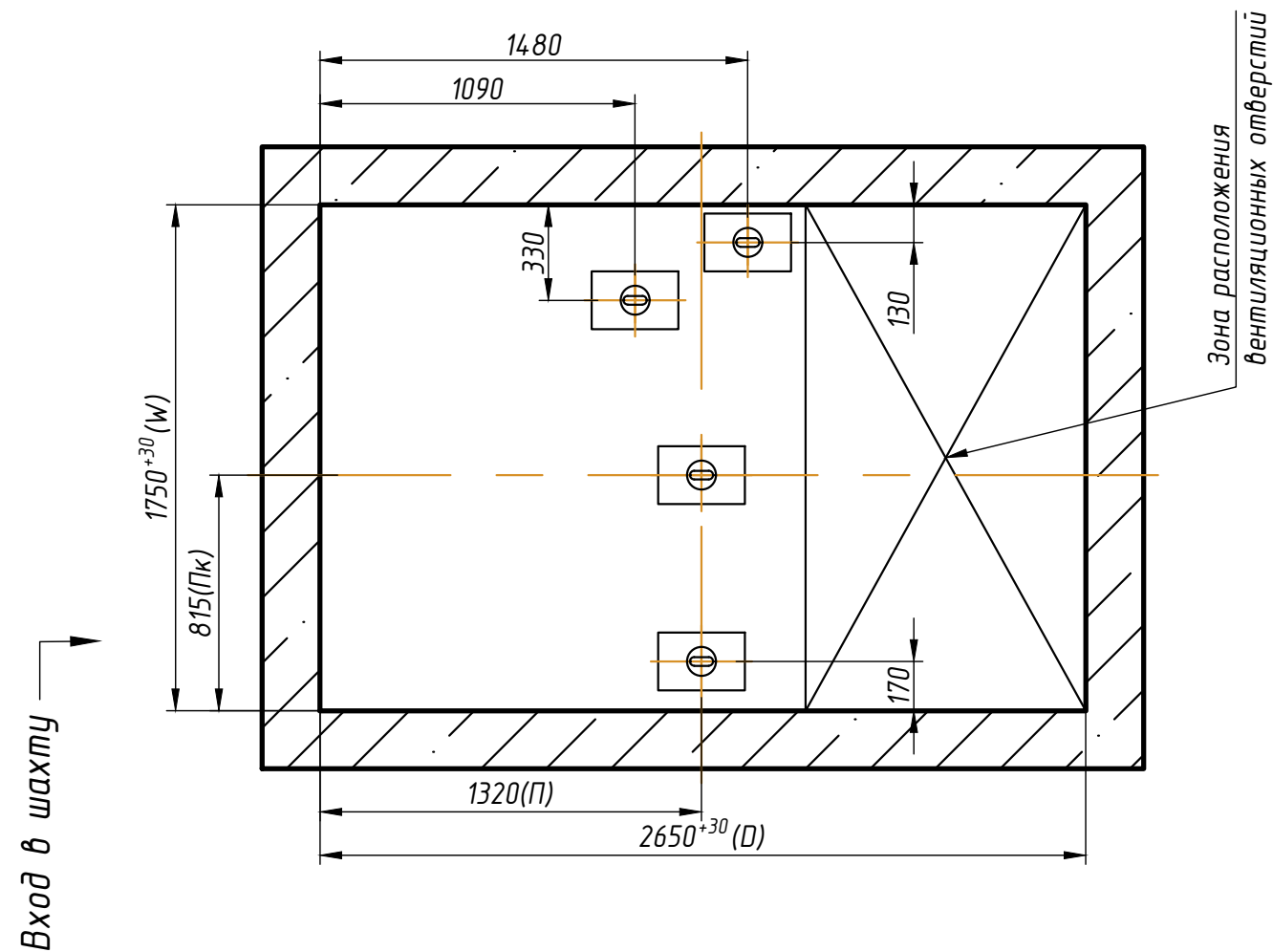
- зона размещения ЛО

Изм.	Кол.уч.	Лист	№ док	Подп.	Дата

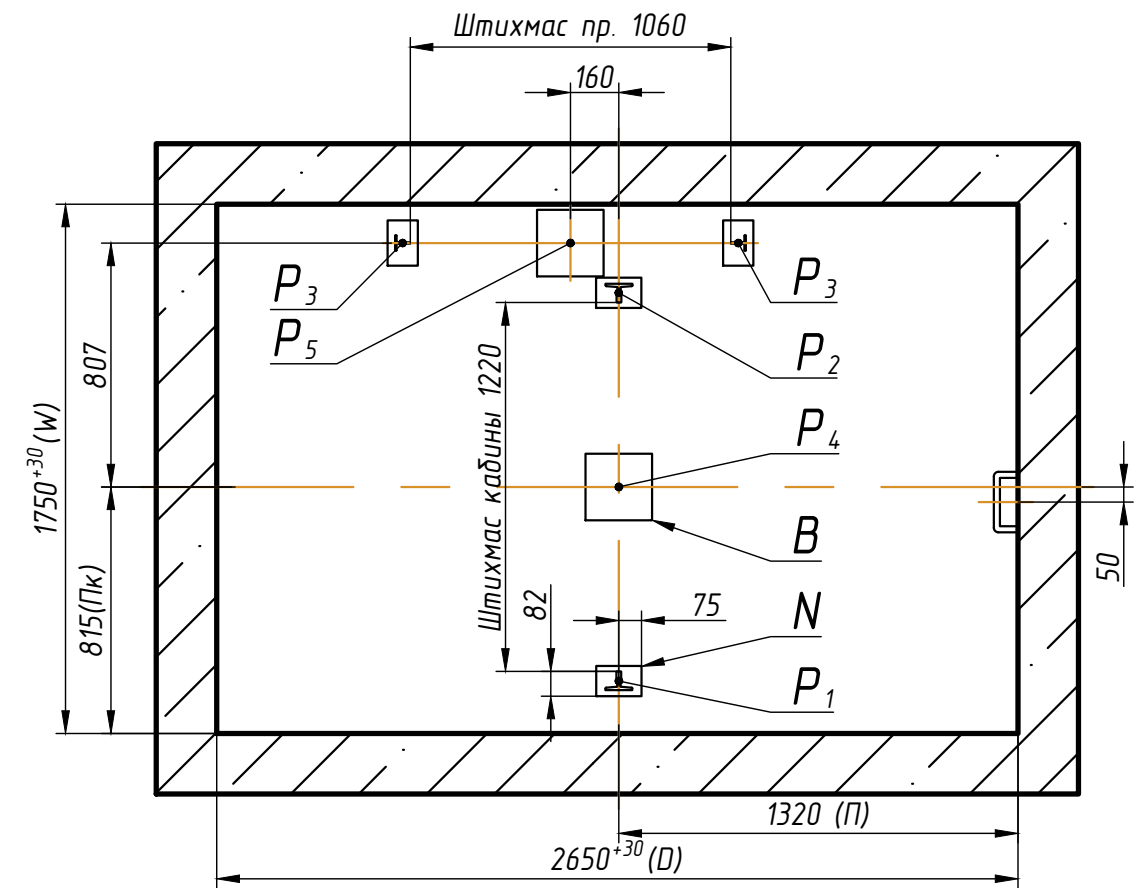
10113М-06-900ТП СЗ

Лист
3

Схема расположения монтажных крюков в перекрытии шахты



План приямка



Рекомендуемые варианты установки монтажных крюков в перекрытии шахты

- I* Накладной узел, анкерное крепление
- II Узел, встроенный в конструкцию перекрытия, в нише
- III* Узел, встроенный в конструкцию перекрытия, без ниши

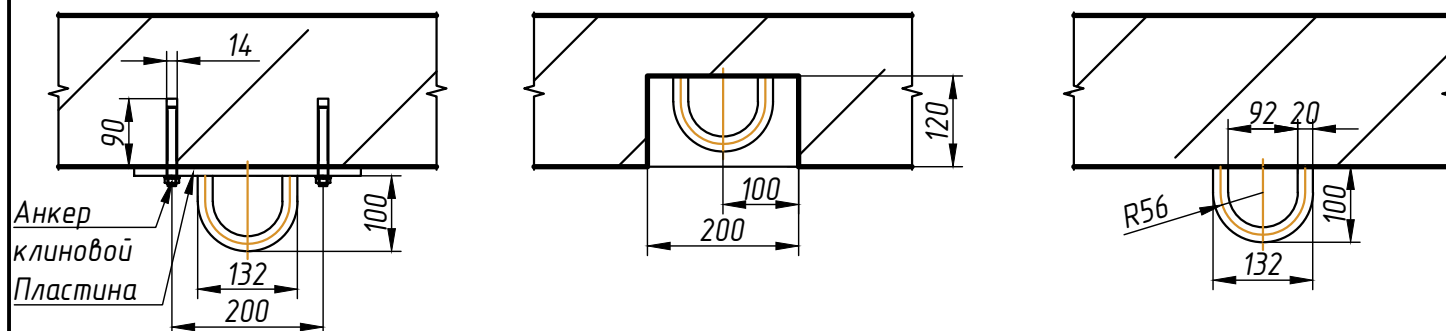


Таблица 3. Размеры закладных деталей в приямке

Обозначение на чертеже	Длина, мм	Ширина, мм	Количество, шт
N	100	150	4
B	220	220	2

- * Высота верхнего этажа (H_B) определяется как расстояние от уровня чистого пола верхней остановки до нижней точки перекрытия (в указанном случае до нижней точки монтажного крюка).
1. Рекомендуется произвести установку закладных деталей в приямке лифта. Возможно устройство закладных деталей как в монолите, так и на анкерные болты.
 2. Могут быть применены другие варианты установки монтажных крюков в перекрытии шахты. Обязательным является выполнение требований по нагрузкам (см. табл. 2, лист 1).
 3. Для монтажа использовать скобы с грузоподъемностью не менее 1000 кг.
 4. При наличии специальной оснастки допускается монтаж оборудования с двух настилов в зоне верхней остановки.

Изм.	Кол.уч.	Лист	№ док	Подп.	Дата	10113М-06-900ТП СЗ	Лист
							4