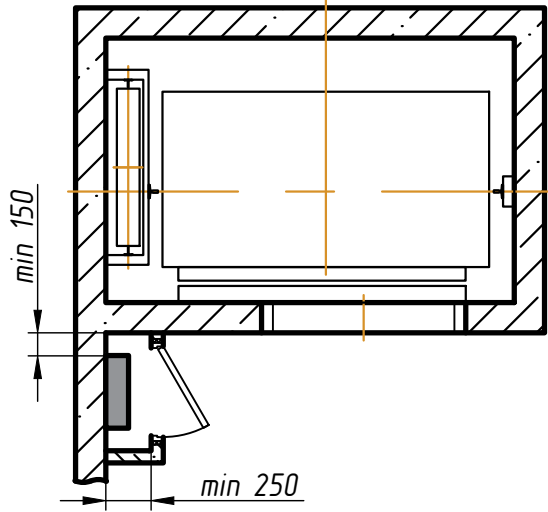
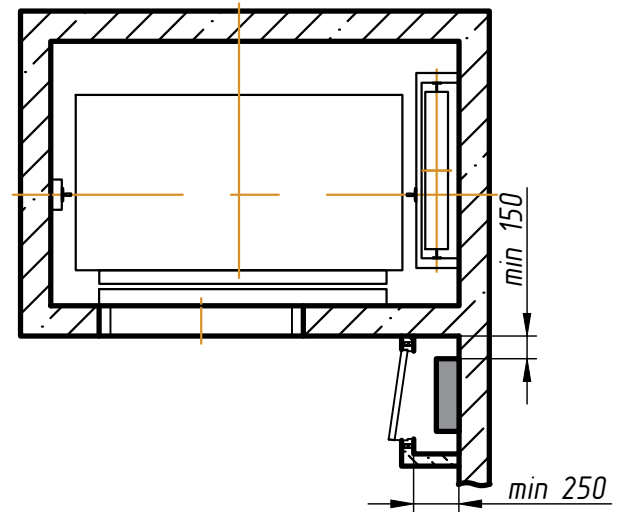


Грузоподъемность 1000кг, Кабина 2100x1100x2200мм, двери телескопического открывания 1200мм.

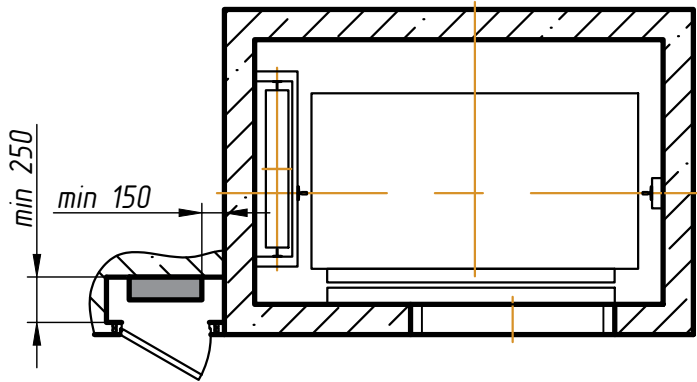
Левое открывание
Вариант 1



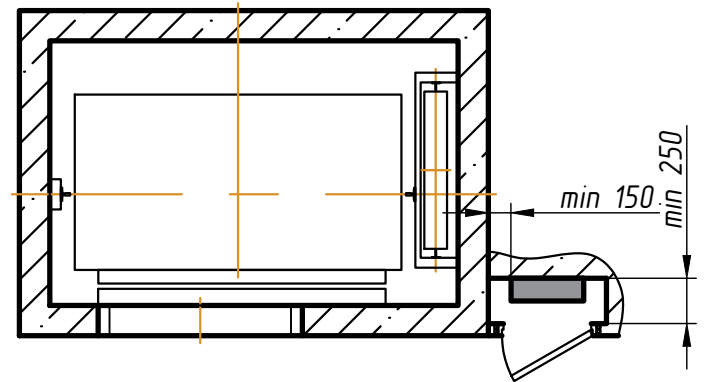
Правое открывание
Вариант 1



Левое открывание
Вариант 2

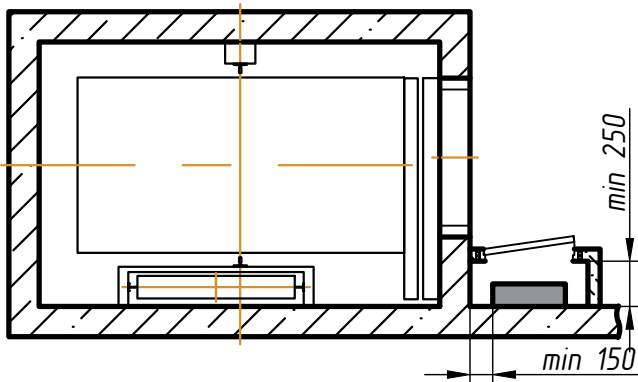


Правое открывание
Вариант 2

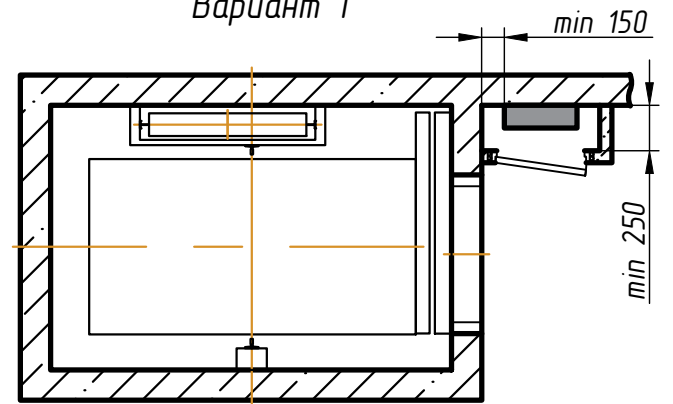


Грузоподъемность 1000кг, Кабина 1100x2100x2200мм, двери телескопического открывания 900мм.

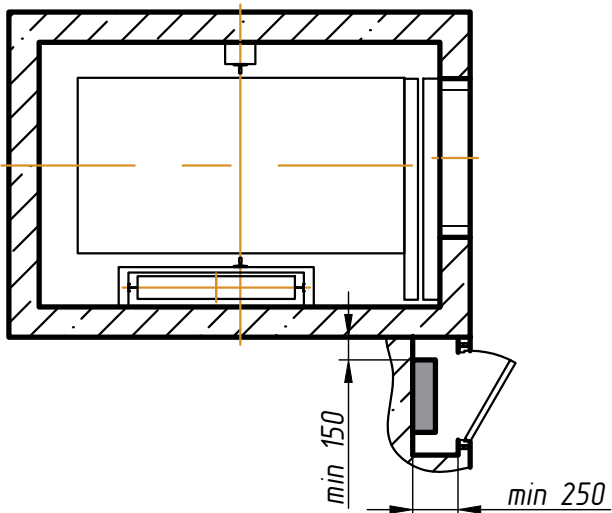
Левое открывание
Вариант 1



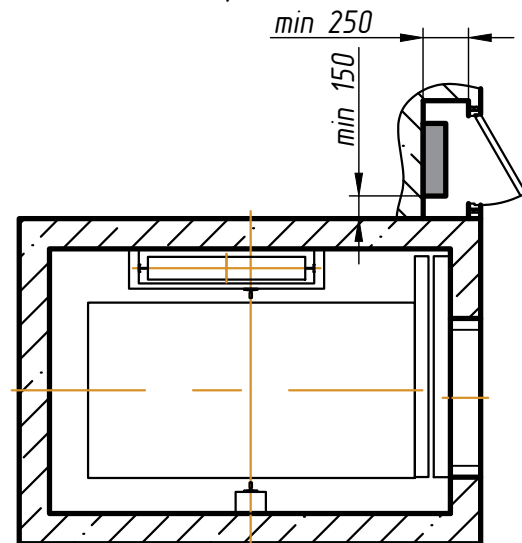
Правое открывание
Вариант 1



Левое открывание
Вариант 2



Правое открывание
Вариант 2



Внимание! АО "МЭЛ" оставляет за собой право вносить изменения в данный чертеж без предварительного уведомления

Изм.	Кол.уч.	Лист	№ док	Подп.	Дата
Разраб.		Парусов		<i>Парусов</i>	02.24
Вед.инж.		Тимофеев		<i>Тимофеев</i>	02.24
Н.контр.		Белан		<i>Белан</i>	02.24
Гл.констр.		Шульга		<i>Шульга</i>	02.24

Типовые варианты установки
станции управления лифтом в
огороженной нише

Стадия	Масса	Масштаб
-	-	1:50
Лист 1		Листов 1

Спецпроект ПИК СКБ (ДОО и СОШ)

MEL